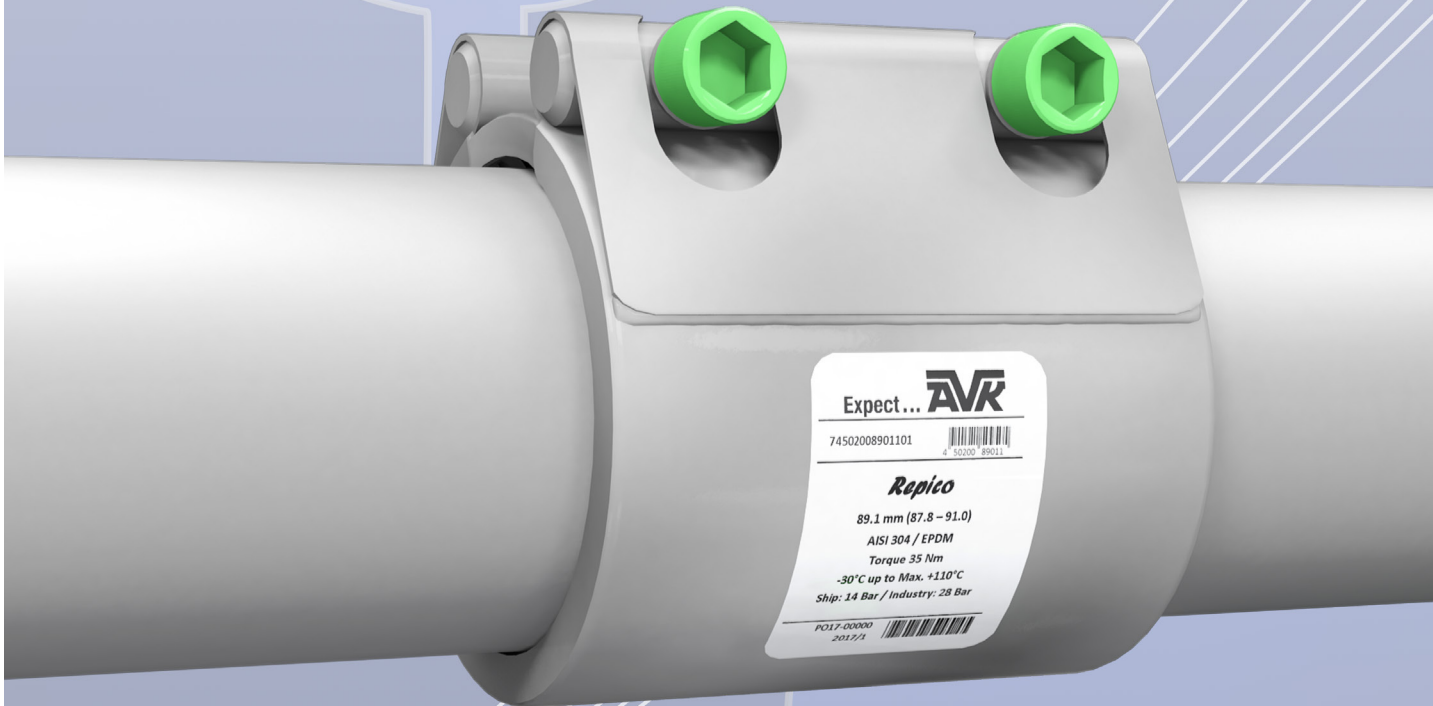




Expect... **AVK**  
74502008901101  
Repico  
89.1 mm (87.8 - 91.0)  
AISI 304 / EPDM  
Torque 35 Nm  
-30°C up to Max. +110°C  
Ship: 14 Bar / Industry: 28 Bar  
POL17-02000  
2017/1



Expect... **AVK**  
74502008901101  
Repico  
89.1 mm (87.8 - 91.0)  
AISI 304 / EPDM  
Torque 35 Nm  
-30°C up to Max. +110°C  
Ship: 14 Bar / Industry: 28 Bar  
POL17-02000  
2017/1

**REPICO®**  
GET CONNECTED

**SWENTUM**

[WWW.SWENTUM.COM](http://WWW.SWENTUM.COM)

[info@swentum.com](mailto:info@swentum.com)  
Hamburg / Germany



Die AVK Group ist ein privater Industriekonzern, der derzeit über 100 Unternehmen umfasst. Das Hauptgeschäftsfeld von AVK ist die Produktion von Ventilen, Hydranten und Zubehör für den Industrie- und Brandbekämpfungsmarkt, die Wasser- und Gasversorgungsnetze sowie die Abwasserbehandlung. AVK hat starke Marken aufgebaut und liefert Ventile und Steuerungen für die industrielle Wasseraufbereitung, die chemische Verarbeitung, die Schifffahrt, Dämme und Stauseen, Heizungs-, Lüftungs- und Klimatechnik sowie für andere Industriebranchen. Die Produkte von AVK werden nach internationalen Standards entwickelt und weltweit in mehr als 100 Ländern verkauft. Im Umgang mit der AVK Group dürfen Sie Qualität, Innovation, Zuverlässigkeit, Nachhaltigkeit und eine lange Lebensdauer unserer Produkten.

## **AVK Industrial Nederland BV**

AVK Industrial Nederland ist eine Tochtergesellschaft von AVK Nederland BV, die im Jahr 1980 als erste ausländische Vertriebsgesellschaft von AVK gegründet wurde. Unsere Büros, Lagerhallen und unser Werk befinden sich in Vaassen – NL. Der niederländische Markt ist in die Segmente (allgemeine) Industrie, Brandbekämpfung, (Industrie-) Wasser, Gas und Abwasseraufbereitung unterteilt. Insbesondere für den industriellen Markt kann AVK Industrial Nederland sowohl hochspezialisierte, kundenspezifisch entwickelte Produkte als auch Standardprodukte herstellen und liefern, die den höchsten Anforderungen an Sicherheit und Haltbarkeit in den jeweiligen Segmenten entsprechen. Unser Ziel ist es, die Anforderungen und Erwartungen unserer Kunden zu übertreffen. „Erwarten Sie... AVK“ bedeutet, dass wir einen erhöhten Kundennutzen anstreben!

## **Repico®**

In unserer Produktionsstätte AVK Rewag in Vaassen – NL haben wir in den letzten Jahren unser umfangreiches Produktsortiment um die hochwertig Repico®-Produkte erweitert. Mit der Repico®-Rohrkupplung aus rostfreiem Stahl kann man schnell und einfach eine zugfeste oder flexible Verbindung zwischen zwei Rohren herstellen. Bei einer undichten Rohrleitung kann man die Repico® Reparatur-Kupplung in nur wenigen Minuten installieren. Je nach Anwendung können verschiedene Gummiqualititäten wie EPDM, NBR, Silikon oder FKM gewählt werden. Auf Wunsch ist auch eine kundenspezifische Anpassung möglich.



Links: Rewag-Werk der AVK Nederland BV, wo REPICO® hergestellt wird  
Rechts: Roboterschweißen im Rewag-Werk



# INHALT

	Seite
Repico®, die Grundprinzipien .....	4
Ihre Produktvorteile .....	5
Segmente und Anwendungen.....	6
Zulassungen und Zertifikate.....	7
Produktübersicht.....	8
Installationsbeispiele .....	9
REPICO® G - Grip Rohrkupplung .....	10-11
REPICO® GP - Grip Plastik-Rohrkupplung .....	12-13
REPICO® S - Slip-Rohrkupplung.....	14-15
REPICO® SD - Slip-Rohrkupplung, zweiteilig .....	16-17
REPICO® SG - Slip Grip-Rohrkupplung .....	18-19
REPICO® RH - Hinge Reparatur-Kupplung, aufklappbar .....	20-21
REPICO® RSD - Reparatur-Kupplung, zweiteilig .....	21-23
REPICO® RE - Reparatur-Kupplung für Rohrbögen.....	24-25
REPICO® kundenspezifisch entwickelte Produkte.....	26
REPICO® Zubehör .....	27
Verlegehinweise .....	28-29
Tabellen .....	30-34
Nachhaltigkeit, CSR und ISO .....	35



# REPICO® - DIE GRUNDPRINZIPIEN

Mit den Repico®-Rohrkupplungen kann man Rohre einfach, schnell und zuverlässig verbinden, ohne diese zu flanschen, schweißen, nuten oder mit Gewinde zu versehen. Die Grip- und Slip-Kupplungen stellen die Grundtypen des Repico®Rohrkupplungssystems dar.

## Repico® G – Grip-Rohrkupplung (axial zugfest)



Die Repico® Grip-Rohrkupplung verankert sich anhand von Grip-Ringen in der Rohrwand und schränkt die axiale Bewegung des Rohrs in der Rohrkupplung ein. Erhöht sich aufgrund des steigenden Innendrucks die axiale Zugbelastung auf das Rohr, dringen die Verankerungszähne tiefer in die Rohroberfläche ein. Die Abdichtung zur Rohrwand erfolgt durch das Gummidichtungsmaterial im Inneren der Rohrkupplung.

## Repico® S – Slip-Rohrkupplung (axial flexibel/ axial nicht zugfest)



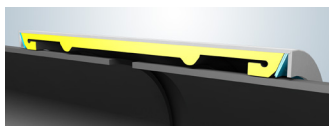
Die Repico® Slip-Rohrkupplung dichtet durch das Gummidichtungsmaterial zur Rohrwand hin ab. Da sie nicht über Grip-Ringe mit Verankerungszähnen verfügt, muss die Rohrleitung entsprechend gegen Längsbewegungen gesichert sein. Die Ausdehnung wird durch die zulässige Bewegung innerhalb der Rohrkupplung kompensiert. Je nach Größe und Anwendung ist die Repico®-Slip-Rohrkupplung auch zwei-, drei- oder vierteilig erhältlich.

## Progressive Abdichtung und Verankerung

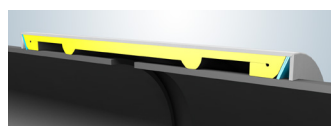
Alle in unseren Repico®-Rohrkupplungen und Reparatur-Kupplungen verwendeten Dichtungen bewirken eine progressive Dichtwirkung durch ihre keilförmige Struktur.

Die Grip-Ringe bei unseren Repico® Grip-Rohrkupplungen sorgen für eine progressive Verankerung der Rohre, indem die Verankerungszähne in die Rohrwand eindringen.

## Repico® G - Grip-Rohrkupplung

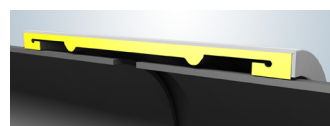


Vor dem Festziehen

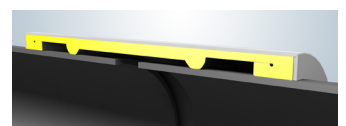


Nach dem Festziehen

## Repico® S - Slip-Rohrkupplung



Vor dem Festziehen



Nach dem Festziehen

**Der Repico® SG** (Slip/Grip-Rohrkupplung) ist eine Kombination der beiden Typen, eine Seite Slip, die andere Seite Grip.

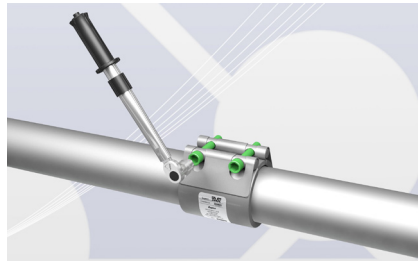
AVK bietet auch eine umfangreiche Palette von Repico® Reparatur-Kupplungen an. Der Hauptunterschied zwischen Repico® Reparatur-Kupplungen und einer Repico® S- Slip-

Rohrkupplung ist, dass bei Ersterer die Gummidichtung geschlitzt ist. Durch die geschlitzte Dichtung kann die Rohrkupplung um das Rohr gelegt werden und bewirkt die gleiche progressive Abdichtung wie eine Repico®-Rohrkupplung. Für die Repico® Reparatur-Kupplung gibt es zwei Grundtypen: aufklappbar oder mehrteilig.

# IHRE PRODUKTVORTEILE

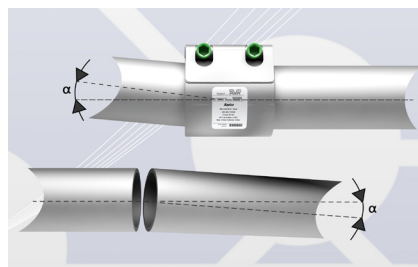
## Universell einsetzbar

- Für alle Rohrmaterialien einsetzbar
- Kompatibel mit fast allen Rohrverbindingssystemen
- Verbindet Rohre aus gleichem oder unterschiedlichem Material



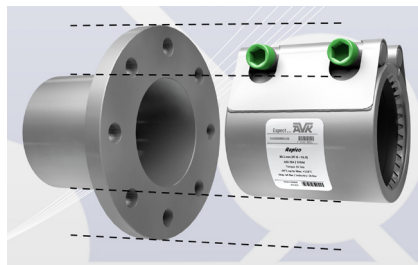
## Kostengünstig

- Keine besonderen Installationswerkzeuge und Einrichtungszeiten
- Schnelle und zuverlässige Rohrreparaturen ohne Betriebsunterbrechung
- Wartungsfrei, störungsfrei und langlebig



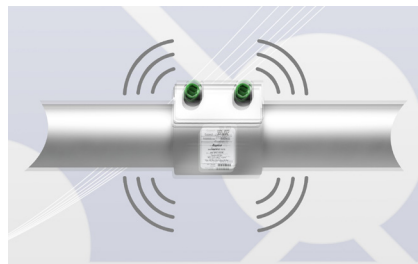
## Langlebig

- Progressive Dichtungs- und Verankerungswirkung
- Korrosions- und temperaturbeständig
- Hohe chemische Beständigkeit
- AVK GUMMI-Dichtungen



## Zuverlässig

- Spannungsfreie und flexible Rohrverbindung
- Kompensiert Auswinkelungen und axiale Bewegung
- Druckfest und dicht, auch bei ungenauer Rohrmontage



## Einfache Installation

- Einbaufertiges Produkt zur einfachen und schnellen Installation
- Keine zeitaufwendige Vorbereitung von Rohren mit glatten Enden
- Rohre ablängen, Rohrkupplung zentrieren und Schrauben anziehen

## Einfache Handhabung

- Abnehmbar und wiederverwendbar
- Ausrichten und Montagearbeiten erfolgen einfach und schnell
- Montage ohne Brand- und Explosionsgefahr
- Leichtes Gewicht

## Platzsparend

- Kompaktes Design für platzsparende Installation
- Schlanke Rohrisolierung, kleine Öffnungen, wenig Platzbedarf

## Sicher

- Dämpft Wasserschlag, Vibrationen und Körperschall
- Keine Spannungsübertragungen, keine Lastbrüche
- Hält Unterwasserdruckwellen stand und ist flexibel bei Kollisionen

## IHRE AVK VORTEILE

### One-Stop-Shop

Bei AVK bieten wir unseren Kunden einen „One-Stop-Shop“-Service, d.h. alles aus einer Hand. Abgesehen von Repico® bietet AVK ein komplettes Sortiment an Ventilen, Hydranten, Armaturen und Zubehör für jeden Bedarf, das höchsten Ansprüchen an Performance, Sicherheit und Haltbarkeit gerecht wird. Unsere engagierte Verkaufsabteilung berät und unterstützt Sie gerne.

### 10 Jahre Garantie

Für die von AVK hergestellten Produkte gilt eine Garantie von 10 Jahren auf Verarbeitungs- und Materialfehler.

### AVK GUMMI

Die AVK-eigene Gummifabrik AVK GUMMI stellt seit mehr als 40 Jahren hochleistungsfähige Gummikomponenten für anspruchsvolle Anwendungen her. Insbesondere für die technische und chemische Industrie, die Energiebranche, die Trinkwasserbranche, die Lebensmittelindustrie und die Gesundheitsindustrie. AVK GUMMI gehört zu den weltweit führenden Unternehmen in diesen Segmenten. Teil des Produktionssystems sind auch die Kontrolle jeder einzelnen Gummimischung, die vollständige Rückverfolgbarkeit, eine SPC-Kontrolle, eine FMEA und eine außerordentlich saubere Produktionsumgebung.



# SEGMENTE UND ANWENDUNGEN

Die Installation einer Repico®-Rohrkupplung ist einfach, schnell und zuverlässig. Auch unter den widrigsten Bedingungen kann man sich auf die AVK Repico®-Rohrkupplung verlassen. Einige Beispiele für das weitreichende Anwendungsspektrum von Repico®:

## WASSER & GAS

- Wasserleitungen
- Gasleitungen
- Tankleitungen
- Hydrantenleitungen
- Chemische Leitungen
- Brunnen
- Entwässerungsleitungen
- Belüftungsleitungen
- Schlammleitungen



## INDUSTRIE UND TIEFBAU

- Feuerlöschleitungen
- Kühlleitungen
- Sanitärleitungen
- Transportleitungen
- Lüftungsleitungen
- Versorgungsleitungen
- Kraftstoffleitungen
- Druckrohrleitungen
- Turbinenleitungen
- Schmierleitungen

## MARINE UND OFFSHORE

- Feuerlöschleitungen
- Kühlwasserleitungen
- Ballastleitungen
- Kraftstoffleitungen
- Entlüftungsleitungen



# ZULASSUNGEN UND ZERTIFIKATE

Repico® verfügt über mehrere Zulassungen. Zertifikate sind auf Anfrage erhältlich.



Repico®-Rohrkupplungen verfügen über mehrere Werkstoffzulassungen:  
 EPDM: EN 681-1, EG (UBA), W270 (DVGW), BS 6920 (WRAS), XP P 41-250 (ACS) und Hydrocheck (Belgaqua)  
 NBR : EN 681-1, EN 682 (DVGW), XP P 41-250 (ACS) und AS/NZS 4020





AVK Nederland BV verfügt über mehrere Zulassungen und Zertifikate. Sie sind auf Anfrage erhältlich.





# PRODUKTÜBERSICHT

Typ	Rohr DN, mm	Länge		
			Druck PN	Druck PN
<b>Rohrkupplungen</b>				
Repico®G - Grip	15 - 400	60 - 150	42,7 bis 16,0	16,0 bis 6,0
Repico®GP - Grip Plastic	32 - 300	60 - 150	16,0 bis 10,0	
Repico®S - Slip	15 - 600	60 - 150	42,7 bis 11,2	16,0 bis 4,0
Repico®SD - Slip, 2 locks	650 - 1000	150	42,7 bis 7,2	
Repico®SG - Slip Grip	15 - 300	60 - 150	42,7 bis 18,7	16,0 bis 7,0
<b>Reparatur-Kupplungen</b>				
Repico®RSD - 2 locks	10 - 1000	60 - 150	42,7 bis 7,2	
Repico®RH - Hinged	15 - 600	60 - 150	42,7 bis 11,2	
Repico®RE - for elbows	13 - 500	27 - 61	42,7 bis 12,0	

Verbindung	Metall-Metall	Kunststoff-Kunststoff	Metall-Kunststoff	Axial zugfest / flexibel
<b>Couplings</b>				
Repico®G - Grip	v			Axial zugfest
Repico®GP - Grip Plastic		v		Axial zugfest
Repico®S - Slip	v	v	v	Axial flexibel
Repico®SD - Slip, 2 locks	v	v	v	Axial flexibel
Repico®SG - Slip Grip	v		v	Axial flexibel / Axial zugfest
<b>Repair clamps</b>				
Repico®RSD - 2 locks	v	v		
Repico®RH - Hinged	v	v		
Repico®RE - for elbows	v	v		

Materialdichtungen	EPDM	NBR	FKM (auf Anfrage)	Silikon (auf Anfrage)
Temperaturbereich	-30°C bis zu +110°C	-20°C bis zu +80°C	-18°C bis zu +300°C	-40°C bis zu +220°C
Widerstand	Wärme Alterung Ozon Säuregrad 2-11 pH-Wert	Abrieb Alterung Säuregrad 2-11 pH-Wert	Korrosive Medien	Wärme Wetter
Medium Empfehlungen	Trinkwasser Abwasser Pressluft Alkohol und Feststoffe Heißes Wasser Säuren	Wasser Gas Öl Kraftstoff Kohlenwasser- stoff-Flüssigkeiten Aliphatische oder nicht aromatische Stoffe	Ozon Sauerstoff Säuren Gas Öl Kraftstoff	Dampf

Materialspezifikationen	Gehäuse	Verschluss	Schrauben	Verankerung
W5 (Standard)	AISI316L	AISI316L	316 PTFE	301H
W4 (auf Anfrage)	AISI304L	AISI304L	304 PTFE	301H



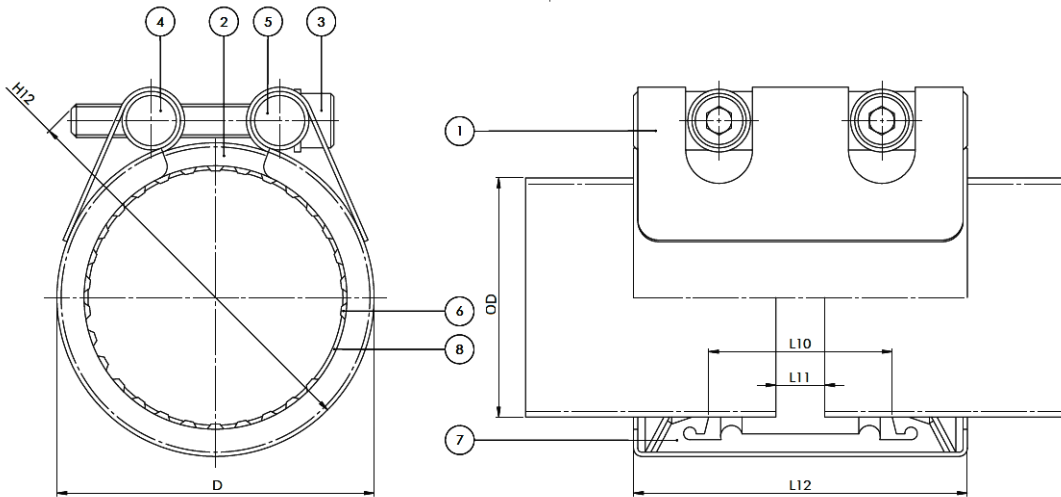
# INSTALLATIONSBEISPIELE



# REPICO® G

## GRIP-ROHRKUPPLUNG

Axial zugfest für alle Metallrohre, rostfreier Stahl 316L



1	Körper	Rostfreier Stahl 316L
2	Seitenplatte	Rostfreier Stahl 316L
3	Bolzen	Rostfreier Stahl A4, PTFE-beschichtet
4	Mutter	Rostfreier Stahl 316

5	Unterlegscheibe	Rostfreier Stahl 316
6	Grip-Segment	Rostfreier Stahl 301H
7	Dichtung	EPDM, NBR, Silikon oder FKM
8	Stützring	Rostfreier Stahl 301H

Komponenten können ohne vorherige Ankündigung durch gleichwertige oder höherwertige Materialien ersetzt werden.



Auf Anfrage sind auch andere Grip-Rohrkupplungen erhältlich:

- Repico® GLP – Niederdruckausführung
- Repico® GMP – Mitteldruckausführung
- Repico® GF – Hochdruckausführung

Bitte wenden Sie sich an unsere Verkaufsabteilung für weitere Informationen und Beratung.

Anmerkungen:

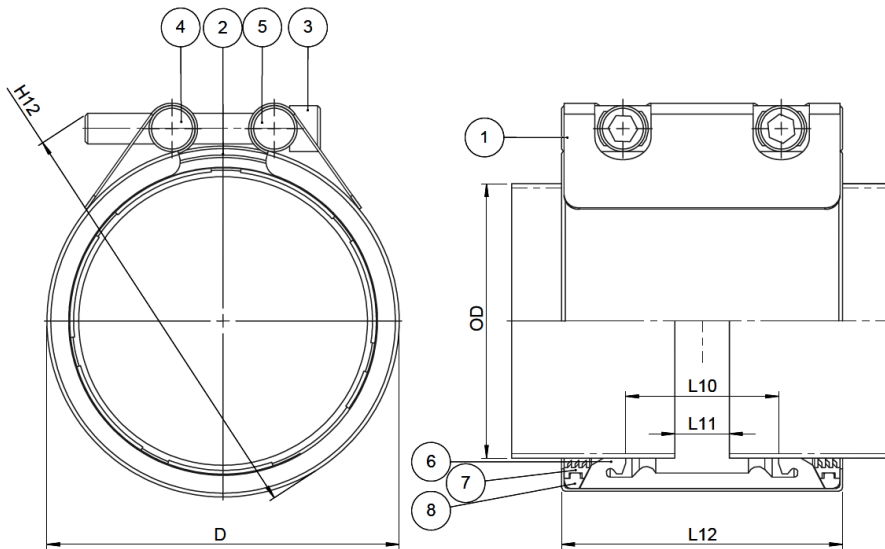
- Anweisungen zur Montage/Demontage beachten
- Bandstahleinsätze sind ein optionales Zubehör (siehe Seite 27)
- Betriebsdruck für Schiffs-/Meeresanwendungen: Mindestberstdruck 4 x PN
- Betriebsdruck für industrielle und Festland-Anwendungen: Mindestberstdruck 1,5 x PN

Artikelnummer	Rohr DN	Nenn- durch- messer	Rohr AD		Spannbereich (mm)	D (mm)	Betriebsdruck (bar)		Länge		Abstand L11 (mm)	Anzugs- moment Nm	Gewinde M	SW mm
			DIN/ ISO	Andere			Schiffe SF4	Industrie SF1,5	L12 (mm)	L10 (mm)				
			mm	mm										
745-01-0020-CC-D-EE-FF	15			20,0	19,5 - 20,5	29,0	16,0	42,7	60	28	8	7	6	5
745-01-0021-CC-D-EE-FF	15	1/2	21,3	21,7	21,2 - 22,2	31,0	16,0	42,7	60	28	8	7	6	5
745-01-0025-CC-D-EE-FF	20			25,0	24,5 - 25,5	38,0	16,0	42,7	60	28	8	8	8	6
745-01-0027-CC-D-EE-FF	20	3/4	26,9	26,7	26,7 - 27,7	40,7	16,0	42,7	60	28	8	8	8	6
745-01-0028-CC-D-EE-FF	20			28,2	27,5 - 29,0	41,6	16,0	42,7	60	28	8	8	8	6
745-01-0030-CC-D-EE-FF	25			30,0	29,5 - 30,5	43,5	16,0	42,7	60	28	8	8	8	6
745-01-0032-CC-D-EE-FF	25			32,0	31,5 - 32,5	45,5	16,0	42,7	60	28	8	8	8	6
745-01-0034-CC-D-EE-FF	25	1	33,7	33,7	33,0 - 34,6	47,5	16,0	42,7	60	28	8	8	8	6
745-01-0038-CC-D-EE-FF	32			38,0	37,5 - 38,5	51,5	16,0	42,7	60	28	8	15	8	6
745-01-0040-CC-D-EE-FF	32			40,0	39,5 - 41,5	53,5	16,0	42,7	60	28	8	15	8	6
745-01-0042-CC-D-EE-FF	32	1 1/4	42,4	42,7	41,9 - 43,0	56,0	16,0	42,7	60	28	8	15	8	6
745-01-0044-CC-D-EE-FF	32			44,5	44,0 - 45,0	58,0	16,0	42,7	60	28	8	15	8	6
745-01-0048-CC-D-EE-FF	40	1 1/2	48,3	48,6	47,8 - 49,0	62,0	16,0	42,7	60	28	8	15	8	6
745-01-0050-CC-D-EE-FF	40			50,0	49,5 - 51,5	64,5	16,0	42,7	60	28	8	15	8	6
745-01-0054-CC-D-EE-FF	50			54,0	53,4 - 54,6	69,6	16,0	42,7	80	44	8	18	8	6
745-01-0057-CC-D-EE-FF	50			57,0	56,4 - 57,6	72,6	16,0	42,7	80	44	8	18	8	6
745-01-0060-CC-D-EE-FF	50	2	60,3	60,5	59,0 - 61,5	76,0	16,0	42,7	80	44	8	18	8	6
745-01-0063-CC-D-EE-FF	50			63,0	62,4 - 63,6	78,6	16,0	42,7	80	44	8	18	8	6
745-01-0066-CC-D-EE-FF	65			66,8	65,2 - 67,3	82,3	14,0	37,3	80	44	8	18	8	6
745-01-0069-CC-D-EE-FF	65			69,0	68,0 - 70,1	84,6	14,0	37,3	80	44	8	18	8	6
745-01-0073-CC-D-EE-FF	65	2 1/2		73,0	71,5 - 74,1	88,6	14,0	37,3	80	44	8	18	8	6
745-01-0076-CC-D-EE-FF	65		76,1	75,0	75,0 - 77,2	92,0	14,0	37,3	80	44	8	18	8	6
745-01-0079-CC-D-EE-FF	80			79,9	78,8 - 80,8	101,0	14,0	37,3	110	59	15	35	12	10
745-01-0084-CC-D-EE-FF	80			84,0	83,0 - 84,9	105,0	14,0	37,3	110	59	15	35	12	10
745-01-0089-CC-D-EE-FF	80	3	88,9	90,0	87,8 - 91,0	110,0	14,0	37,3	110	59	15	35	12	10
745-01-0101-CC-D-EE-FF	90	3 1/2	101,6	101,6	100,4 - 102,6	123,0	14,0	37,3	110	59	15	35	12	10
745-01-0104-CC-D-EE-FF	100			104,0	103,0 - 104,8	125,0	14,0	37,3	110	59	15	35	12	10
745-01-0106-CC-D-EE-FF	100			106,3	105,0 - 107,4	127,3	14,0	37,3	110	59	15	35	12	10
745-01-0108-CC-D-EE-FF	100			108,0	106,5 - 108,5	129,0	14,0	37,3	110	59	15	35	12	10
745-01-0114-CC-D-EE-FF	100	4	114,3	114,3	113,2 - 115,4	135,3	14,0	37,3	110	59	15	35	12	10
745-01-0127-CC-D-EE-FF	125			127,0	125,6 - 128,4	149,0	14,0	37,3	111	59	15	45	12	10
745-01-0129-CC-D-EE-FF	125			129,0	127,5 - 130,0	151,0	14,0	37,3	111	59	15	45	12	10
745-01-0133-CC-D-EE-FF	125			131,7	131,6 - 134,4	155,0	14,0	37,3	111	59	15	45	12	10
745-01-0139-CC-D-EE-FF	125		139,7	139,7	137,7 - 140,9	162,0	14,0	37,3	111	59	15	45	12	10
745-01-0141-CC-D-EE-FF	125	5		140,0	139,7 - 142,5	163,3	14,0	37,3	111	59	15	45	12	10
745-01-0154-CC-D-EE-FF	150			154,0	151,5 - 155,0	176,0	12,0	32,0	111	59	15	45	12	10
745-01-0159-CC-D-EE-FF	150			160,0	156,5 - 160,0	181,0	12,0	32,0	111	59	15	45	12	10
745-01-0165-CC-D-EE-FF	150			165,2	163,3 - 166,7	187,0	12,0	32,0	111	59	15	45	12	10
745-01-0168-CC-D-EE-FF	150	6	168,3	168,3	166,6 - 170,0	190,3	12,0	32,0	111	59	15	45	12	10
745-01-0180-CC-D-EE-FF	175			180,0	178,0 - 182,0	202,0	10,0	26,7	111	59	15	45	12	10
745-01-0200-CC-D-EE-FF	200			200,0	198,2 - 201,5	226,6	8,0	21,3	150	89	15	70	14	12
745-01-0204-CC-D-EE-FF	200			204,0	202,7 - 206,7	230,6	8,0	21,3	150	89	15	70	14	12
745-01-0216-CC-D-EE-FF	200			216,3	214,5 - 218,3	243,0	8,0	21,3	150	89	15	70	14	12
745-01-0219-CC-D-EE-FF	200	8	219,1	219,0	217,0 - 221,0	245,7	8,0	21,3	150	89	15	70	14	12
745-01-0254-CC-D-EE-FF	250			254,0	251,4 - 256,6	280,6	8,0	21,3	150	89	15	70	14	12
745-01-0267-CC-D-EE-FF	250			267,0	264,8 - 270,0	294,0	8,0	21,3	150	89	15	70	14	12
745-01-0273-CC-D-EE-FF	250	10	273,0	273,0	270,4 - 275,6	299,7	8,0	21,3	150	89	15	70	14	12
745-01-0304-CC-D-EE-FF	300			304,0	301,5 - 306,6	330,6	7,0	18,7	150	89	15	70	14	12
745-01-0318-CC-D-EE-FF	300			318,5	316,0 - 322,0	345,0	7,0	18,7	150	89	15	70	14	12
745-01-0323-CC-D-EE-FF	300	12	323,9	323,9	321,0 - 327,4	350,5	7,0	18,7	150	89	15	70	14	12
745-01-0355-CC-D-EE-FF	350	14	355,6	355,0	352,0 - 360,0	382,2	7,0	18,7	150	89	15	70	14	12
745-01-0406-CC-D-EE-FF	400	16	406,4	406,4	402,0 - 410,0	433,0	6,0	16,0	150	89	15	70	14	12

Hinweis: Die obigen Tabellen enthalten Richtwerte für die gängigsten Größen. Rohrkupplungen für bestimmte, nicht aufgeführte Durchmesser können auf Bestellung gefertigt werden. Bitte kontaktieren Sie unsere Verkaufsabteilung für weitere Informationen. Die Zahlen basieren auf typischen Werten für Rohre aus Kohlenstoffstahl mit normaler Wandstärke. Verbesserungsvorschlag:  
"Bei Verwendung mit dünnen oder weichen Rohrmaterialien wie beispielsweise dünnwandigen rostfreien Rohren, Kupferlegierungen oder Kunststoff bitte zuvor Rücksprache mit uns halten."

## GRIP PLASTIK-ROHRKUPPLUNG

Axial zugfest für Kunststoffrohre, rostfreier Stahl 316L



1	Körper	Rostfreier Stahl 316L
2	Seitenplatte	Rostfreier Stahl 316L
3	Bolzen	Rostfreier Stahl A4, PTFE-beschichtet
4	Mutter	Rostfreier Stahl 316

5	Unterlegscheibe	Rostfreier Stahl 316
6	Grip-Segment	Rostfreier Stahl 316
7	Dichtung	EPDM oder NBR
8	Stützring	Thermoplastischer Kunststoff (TPU)

Die Bestandteile können ohne vorherige Ankündigung durch gleichwertige oder höherwertige Materialien ersetzt werden.



### Anmerkungen:

- Anweisungen zur Montage/Demontage beachten
- Bandstahleinsätze sind ein optionales Zubehör (siehe Seite 27)
- Betriebsdruck für industrielle und Festland-Anwendungen: Mindestberstdruck 1,5 x PN



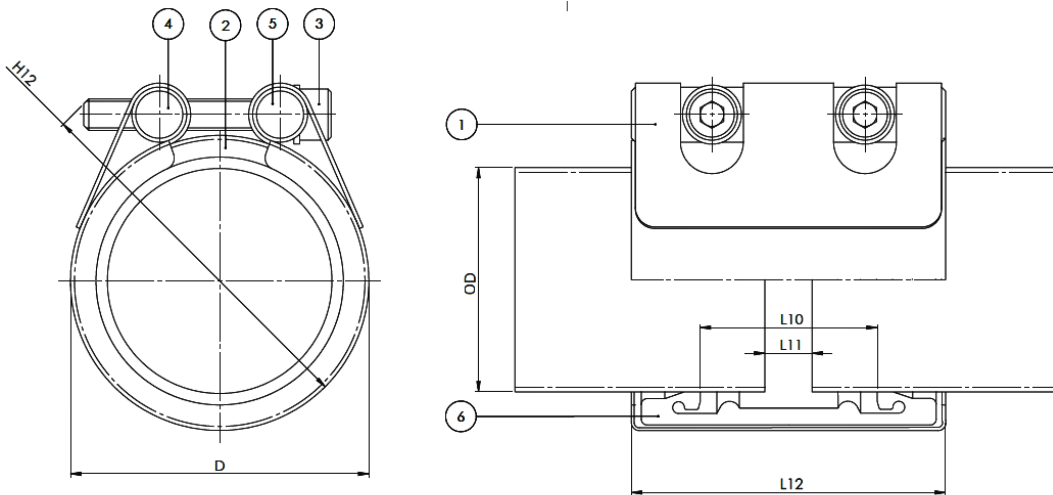
Artikelnummer	Rohr DN	Nenn- durch- messer	Rohr AD	Spannbereich (mm)	D (mm)	Betriebsdruck (bar)	Länge			Abstand	Anzugs- moment	Gewinde	SW	
			DIN/ ISO				Industrie SF1,5	L12 (mm)	L10 (mm)					L11 (mm)
			mm											
745-11-0040-CC-D-01	32	1 1/4	40,0	39,5-41,5	55,6	16,0	60	28	8	15	8	6		
745-11-0050-CC-D-01	40	1 1/2	50,0	49,5-51,5	65,6	16,0	60	28	8	15	8	6		
745-11-0063-CC-D-01	50	2	63,0	62,4-63,6	83,2	16,0	80	44	8	18	8	6		
745-11-0075-CC-D-01	65	2 1/2	75,0	74,0-76,2	97,5	16,0	80	44	8	18	8	6		
745-11-0090-CC-D-01	80	3	90,0	87,8-91,0	117,7	16,0	110	59	15	35	12	10		
745-11-0110-CC-D-01	100	4	110,0	108,5-110,5	137,9	16,0	110	59	15	35	12	10		
745-11-0125-CC-D-01	125	5	125,0	123,6-126,4	153,0	16,0	110	59	15	45	12	10		
745-11-0140-CC-D-01	125		140,0	138,7-141,9	170,2	16,0	111	59	15	45	12	10		
745-11-0160-CC-D-01	150	6	160,0	157,5-161,0	189,5	16,0	111	59	15	45	12	10		
745-11-0180-CC-D-01	175		180,0	178,0-182,0	209,8	16,0	111	59	15	45	12	10		
745-11-0200-CC-D-01	200	8	200,0	198,2-201,5	237,4	10,0	150	89	15	70	14	12		
745-11-0225-CC-D-01	225		225,0	223,0-227,0	262,4	10,0	150	89	15	70	14	12		
745-11-0250-CC-D-01	250	10	250,0	247,4-252,6	287,4	10,0	150	89	15	70	14	12		
745-11-0280-CC-D-01	275		280,0	277,4-282,6	317,4	10,0	150	89	15	70	14	12		
745-11-0315-CC-D-01	300	12	315,0	313,0-319,0	350,4	10,0	150	89	15	70	14	12		

Hinweis: Die obigen Tabellen enthalten Richtwerte für die gängigsten Größen. Rohrkupplungen für bestimmte, nicht aufgeführte Durchmesser können auf Bestellung gefertigt werden. Bitte kontaktieren Sie unsere Verkaufsabteilung für weitere Informationen. Die Zahlen basieren auf typischen Werten für Rohre aus Kohlenstoffstahl mit normaler Wandstärke. Verbesserungsvorschlag:  
“Bei Verwendung mit dünnen oder weichen Rohrmaterialien wie beispielsweise dünnwandigen rostfreien Rohren, Kupferlegierungen oder Kunststoff bitte zuvor Rücksprache mit uns halten.”

# REPICO®S

## SLIP-ROHRKUPPLUNG

**Axial nicht zugfest, für alle Rohre, rostfreier Stahl 316L**



1	Körper	Rostfreier Stahl 316L
2	Seitenplatte	Rostfreier Stahl 316L
3	Bolzen	Rostfreier Stahl A4, PTFE beschichtet

4	Mutter	Rostfreier Stahl 316
5	Unterlegscheibe	Rostfreier Stahl 316
6	Dichtung	EPDM, NBR, Silikon oder FKM

Die Bestandteile können ohne vorherige Ankündigung durch gleichwertige oder höherwertige Materialien ersetzt werden.



Auf Anfrage sind auch andere Slip-Rohrkupplungen erhältlich:

- Repico® SL - Lange Ausführung
- Repico® SF - Hochdruckausführung
- Repico® SFL - Hochdruck, lange Ausführung

Bitte wenden Sie sich an unsere Verkaufsabteilung für weitere Informationen und Beratung.

### Anmerkungen:

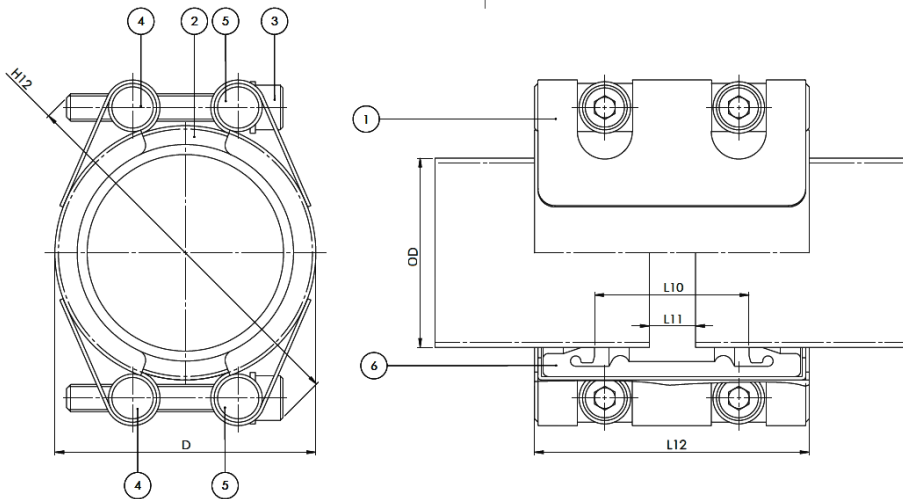
- Anweisungen zur Montage/Demontage beachten
- Bandstahleinsätze sind ein optionales Zubehör (siehe Seite 27)
- Betriebsdruck für Schiffs-/Meeresanwendungen: Mindestberstdruck 4 x PN
- Betriebsdruck für industrielle und Festland-Anwendungen: Mindestberstdruck 1,5 x PN

Artikelnummer	Rohr DN	Nenn-durch-messer	Rohr AD		Spannbereich (mm)	D (mm)	Betriebsdruck (bar)		Länge		Abstand	Anzugs-moment	Gewinde	SW				
			DIN/ISO	Andere			Schiffe SF4	Industrie SF1,5	L12 (mm)	L10 (mm)					L11 (mm)	Nm	M	mm
			mm	mm														
745-20-0020-CC-D-EE-FF	15			20,0	19,5 - 20,5	32,0	16,0	42,7	60	28	5	7	6	5				
745-20-0021-CC-D-EE-FF		1/2	21,3	21,7	21,0 - 22,0	33,7	16,0	42,7	60	28	5	7	6	5				
745-20-0025-CC-D-EE-FF	20			25,0	24,0 - 26,0	38,1	16,0	42,7	60	28	5	7	8	6				
745-20-0027-CC-D-EE-FF		3/4	26,9	26,7	26,0 - 28,0	40,3	16,0	42,7	60	28	5	7	8	6				
745-20-0028-CC-D-EE-FF				28,2	26,4 - 29,0	41,3	16,0	42,7	60	28	5	7	8	6				
745-20-0030-CC-D-EE-FF	25			30,0	29,0 - 31,0	43,1	16,0	42,7	60	28	5	7	8	6				
745-20-0032-CC-D-EE-FF				32,0	31,0 - 33,0	45,1	16,0	42,7	60	28	5	7	8	6				
745-20-0034-CC-D-EE-FF		1	33,7	33,7	33,0 - 35,0	47,1	16,0	42,7	60	28	5	7	8	6				
745-20-0038-CC-D-EE-FF	32			38,0	37,0 - 39,0	51,1	16,0	42,7	60	28	5	7	8	6				
745-20-0040-CC-D-EE-FF				40,0	39,5 - 41,3	53,1	16,0	42,7	60	28	5	7	8	6				
745-20-0042-CC-D-EE-FF		1 1/4	42,4	42,7	42,0 - 44,0	55,8	16,0	42,7	60	28	5	7	8	6				
745-20-0044-CC-D-EE-FF				44,5	44,0 - 46,0	57,6	16,0	42,7	60	28	5	7	8	6				
745-20-0048-CC-D-EE-FF	40	1 1/2	48,3	48,6	47,5 - 49,5	61,7	16,0	42,7	60	28	5	7	8	6				
745-20-0050-CC-D-EE-FF				50,0	49,2 - 51,5	63,9	16,0	42,7	60	28	5	7	8	6				
745-20-0054-CC-D-EE-FF	50			54,0	53,0 - 55,0	70,0	16,0	42,7	80	44	5	12	8	6				
745-20-0057-CC-D-EE-FF				57,0	56,0 - 58,0	73,0	16,0	42,7	80	44	5	12	8	6				
745-20-0060-CC-D-EE-FF		2	60,3	60,5	59,0 - 61,5	76,5	16,0	42,7	80	44	5	12	8	6				
745-20-0063-CC-D-EE-FF				63,0	62,0 - 64,0	79,0	16,0	42,7	80	44	5	12	8	6				
745-20-0066-CC-D-EE-FF	65			66,8	65,4 - 68,3	82,7	14,0	37,3	80	44	5	12	8	6				
745-20-0069-CC-D-EE-FF				69,0	68,5 - 71,0	85,0	14,0	37,3	80	44	5	12	8	6				
745-20-0073-CC-D-EE-FF		2 1/2		73,0	72,5 - 75,5	89,0	14,0	37,3	80	44	5	12	8	6				
745-20-0076-CC-D-EE-FF			76,1	75,0	75,0 - 78,0	92,3	14,0	37,3	80	44	5	12	8	10				
745-20-0079-CC-D-EE-FF	80			79,9	78,8 - 82,0	99,9	14,0	37,3	110	59	5	15	12	10				
745-20-0084-CC-D-EE-FF				84,0	82,5 - 85,5	104,0	14,0	37,3	110	59	5	15	12	10				
745-20-0089-CC-D-EE-FF		3	88,9	90,0	88,0 - 91,0	109,1	14,0	37,3	110	59	5	15	12	10				
745-20-0101-CC-D-EE-FF	90		101,6	101,6	100,0 - 103,0	121,6	14,0	37,3	110	59	5	15	12	10				
745-20-0104-CC-D-EE-FF	100			104,0	102,0 - 105,0	124,0	14,0	37,3	110	59	5	15	12	10				
745-20-0106-CC-D-EE-FF				106,3	105,0 - 107,5	126,3	14,0	37,3	110	59	5	15	12	10				
745-20-0108-CC-D-EE-FF				108,0	106,0 - 109,0	128,0	14,0	37,3	110	59	5	15	12	10				
745-20-0114-CC-D-EE-FF		4	114,3	114,3	113,0 - 116,0	134,3	14,0	37,3	110	59	5	15	12	10				
745-20-0127-CC-D-EE-FF	125			127,0	125,0 - 129,0	148,5	14,0	37,3	111	59	5	25	12	10				
745-20-0129-CC-D-EE-FF				129,0	127,5 - 130,0	150,5	14,0	37,3	111	59	5	25	12	10				
745-20-0133-CC-D-EE-FF				131,7	131,0 - 135,0	154,5	14,0	37,3	111	59	5	25	12	10				
745-20-0139-CC-D-EE-FF			139,7	139,7	138,0 - 142,0	161,3	14,0	37,3	111	59	5	25	12	10				
745-20-0141-CC-D-EE-FF		5		140,0	139,5 - 143,5	162,8	14,0	37,3	111	59	5	25	12	10				
745-20-0154-CC-D-EE-FF	150			154,0	151,5 - 155,5	175,5	12,0	32,0	111	59	5	25	12	10				
745-20-0159-CC-D-EE-FF				160,0	156,0 - 160,0	180,5	12,0	32,0	111	59	5	25	12	10				
745-20-0165-CC-D-EE-FF				165,2	164,0 - 167,0	186,7	12,0	32,0	111	59	5	25	12	10				
745-20-0168-CC-D-EE-FF		6	168,3	168,3	166,0 - 170,0	189,8	12,0	32,0	111	59	5	25	12	10				
745-20-0180-CC-D-EE-FF	175			180,0	178,0 - 182,0	201,5	10,0	26,7	111	59	5	30	12	10				
745-20-0200-CC-D-EE-FF	200			200,0	198,0 - 203,0	225,5	8,0	21,3	150	89	10	35	14	12				
745-20-0204-CC-D-EE-FF				204,0	202,0 - 206,0	229,5	8,0	21,3	150	89	10	35	14	12				
745-20-0216-CC-D-EE-FF				216,3	214,0 - 218,5	241,8	8,0	21,3	150	89	10	35	14	12				
745-20-0219-CC-D-EE-FF		8	219,1	219,0	216,5 - 221,5	244,6	8,0	21,3	150	89	10	35	14	12				
745-20-0254-CC-D-EE-FF	250			254,0	251,0 - 257,0	279,5	8,0	21,3	150	89	10	35	14	12				
745-20-0267-CC-D-EE-FF				267,0	262,0 - 269,0	292,9	8,0	21,3	150	89	10	35	14	12				
745-20-0273-CC-D-EE-FF		10	273,0	273,0	270,0 - 276,0	298,6	8,0	21,3	150	89	10	35	14	12				
745-20-0304-CC-D-EE-FF	300			304,0	301,5 - 308,0	329,5	7,0	18,7	150	89	10	35	14	12				
745-20-0318-CC-D-EE-FF				318,5	316,0 - 322,5	344,0	7,0	18,7	150	89	10	35	14	12				
745-20-0323-CC-D-EE-FF		12	323,9	323,9	322,0 - 328,0	349,4	7,0	18,7	150	89	10	35	14	12				
745-20-0355-CC-D-EE-FF	350	14	355,6	355,0	352,0 - 360,0	381,1	7,0	18,7	150	89	10	45	14	12				
745-20-0400-CC-D-EE-FF	400	16	400,0	400,0	396,0 - 404,0	425,9	6,0	16,0	150	89	10	45	14	12				
745-20-0406-CC-D-EE-FF			406,4	406,4	402,0 - 410,0	431,9	6,0	16,0	150	89	10	45	14	12				
745-20-0457-CC-D-EE-FF	450	18	457,2	457,2	453,0 - 460,0	482,7	6,0	16,0	150	89	10	55	14	12				
745-20-0500-CC-D-EE-FF	500	20	500,0	500,0	496,0 - 504,0	525,5	5,0	13,3	150	89	10	55	14	12				
745-20-0508-CC-D-EE-FF			508,0	508,0	504,0 - 512,0	533,5	5,0	13,3	150	89	10	55	14	12				
745-20-0558-CC-D-EE-FF	550	22	558,8	559,0	555,0 - 563,0	584,3	4,6	12,2	150	89	15	55	14	12				
745-20-0609-CC-D-EE-FF	600	24	609,6	610,0	605,0 - 614,0	635,1	4,2	11,2	150	89	15	55	14	12				
745-20-0616-CC-D-EE-FF			616,0	617,0	612,0 - 621,0	642,1	4,2	11,2	150	89	15	55	14	12				

Hinweis: Die obigen Tabellen enthalten Richtwerte für die gängigsten Größen. Rohrkupplungen für bestimmte, nicht aufgeführte Durchmesser können auf Bestellung gefertigt werden. Bitte kontaktieren Sie unsere Verkaufsabteilung für weitere Informationen. Die Zahlen basieren auf typischen Werten für Rohre aus Kohlenstoffstahl mit normaler Wandstärke. Verbesserungsvorschlag: "Bei Verwendung mit dünnen oder weichen Rohrmaterialien wie beispielsweise dünnwandigen rostfreien Rohren, Kupferlegierungen oder Kunststoff bitte zuvor Rücksprache mit uns halten."

## SLIP-ROHRKUPPLUNG, ZWEITEILIG

**Axial nicht zugfest, für alle Rohre, rostfreier Stahl 316L**



1	Körper	Rostfreier Stahl 316L
2	Seitenplatte	Rostfreier Stahl 316L
3	Bolzen	Rostfreier Stahl A4, PTFE beschichtet

4	Mutter	Rostfreier Stahl 316
5	Unterlegscheibe	Rostfreier Stahl 316
6	Dichtung	EPDM, NBR, Silikon oder FKM

Die Bestandteile können ohne vorherige Ankündigung durch gleichwertige oder höherwertige Materialien ersetzt werden.



Auf Anfrage sind auch andere Slip-Rohrkupplungen erhältlich:

- Repico® SDL – lange Ausführung
- Repico® SDF – Hochdruckausführung
- Repico® ST – Slip-Rohrkupplung, dreiteilig
- Repico® QT – Slip-Rohrkupplung, vierteilig

Bitte wenden Sie sich an unsere Verkaufsabteilung für weitere Informationen und Beratung.

### Anmerkungen:

- Anweisungen zur Montage/Demontage beachten
- Bandstahleinsätze sind ein optionales Zubehör (siehe Seite 27)
- Betriebsdruck für industrielle und Festland-Anwendungen: Mindestberstdruck 1,5 x PN



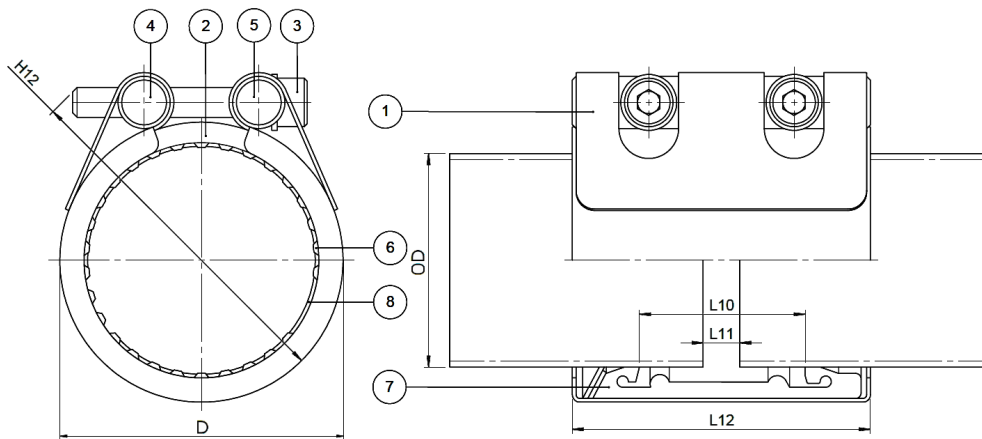
Artikelnummer	Rohr DN	Nenn-durch-messer	Rohr AD		Spannbereich (mm)	D (mm)	Betriebsdruck (bar)	Länge		Abstand	Anzugs-moment	Gewinde	SW
			DIN/ISO	Andere				L12 (mm)	L10 (mm)				
			mm	mm									
745-28-0054-CC-D-EE	50		54,0	54,0	53,0 - 56,0	70,0	42,7	80	44	5	12	8	6
745-28-0057-CC-D-EE			57,0	57,0	56,0 - 59,0	73,0	42,7	80	44	5	12	8	6
745-28-0060-CC-D-EE		2	60,5	60,5	59,0 - 62,0	76,5	42,7	80	44	5	12	8	6
745-28-0063-CC-D-EE			63,0	63,0	62,0 - 65,0	79,0	42,7	80	44	5	12	8	6
745-28-0066-CC-D-EE	65		66,7	66,8	65,4 - 69,0	82,7	37,3	80	44	5	12	8	6
745-28-0069-CC-D-EE			69,0	69,0	68,5 - 72,0	85,0	37,3	80	44	5	12	8	6
745-28-0073-CC-D-EE			73,0	73,0	72,5 - 76,5	89,0	37,3	80	44	5	12	8	6
745-28-0076-CC-D-EE		2 1/2	76,3	75,0	75,0 - 79,0	92,3	37,3	80	44	5	12	8	6
745-28-0079-CC-D-EE	80		79,9	79,9	78,8 - 83,0	99,9	37,3	110	59	5	15	8	6
745-28-0084-CC-D-EE			84,0	84,0	82,5 - 86,0	104,0	37,3	110	59	5	15	8	6
745-28-0089-CC-D-EE		3	89,1	90,0	88,0 - 92,0	109,1	37,3	110	59	5	15	12	10
745-28-0101-CC-D-EE	90		101,6	101,6	100,0 - 104,0	121,6	37,3	110	59	5	15	12	10
745-28-0104-CC-D-EE	100		104,0	104,0	102,0 - 106,0	124,0	37,3	110	59	5	15	12	10
745-28-0106-CC-D-EE			106,3	106,3	105,0 - 108,5	126,3	37,3	110	59	5	15	12	10
745-28-0108-CC-D-EE			108,0	108,0	106,0 - 110,0	128,0	37,3	110	59	5	15	12	10
745-28-0114-CC-D-EE		4	114,3	114,3	113,0 - 118,0	134,3	37,3	110	59	5	15	12	10
745-28-0127-CC-D-EE	125		127,0	127,0	125,0 - 129,5	148,5	37,3	111	59	5	25	12	10
745-28-0129-CC-D-EE			129,0	129,0	127,5 - 131,0	150,5	37,3	111	59	5	25	12	10
745-28-0133-CC-D-EE			133,0	131,7	131,0 - 135,5	154,5	37,3	111	59	5	25	12	10
745-28-0139-CC-D-EE		5	139,8	139,7	138,0 - 142,5	161,3	37,3	111	59	5	25	12	10
745-28-0141-CC-D-EE			141,3	140,0	139,5 - 144,0	162,8	37,3	111	59	5	25	12	10
745-28-0154-CC-D-EE	150		154,0	154,0	151,5 - 156,0	175,5	32,0	111	59	5	25	12	10
745-28-0159-CC-D-EE			159,0	160,0	156,0 - 161,0	180,5	32,0	111	59	5	25	12	10
745-28-0165-CC-D-EE		6	165,2	165,2	164,0 - 168,5	186,7	32,0	111	59	5	25	12	10
745-28-0168-CC-D-EE			168,3	168,3	166,0 - 170,5	189,8	32,0	111	59	5	25	12	10
745-28-0180-CC-D-EE	175		180,0	180,0	178,0 - 183,0	201,5	26,7	111	59	5	30	12	10
745-28-0200-CC-D-EE	200		200,0	200,0	198,0 - 203,5	225,5	21,3	150	89	10	45	14	12
745-28-0204-CC-D-EE			204,0	204,0	202,0 - 206,5	229,5	21,3	150	89	10	45	14	12
745-28-0216-CC-D-EE		8	216,3	216,3	214,0 - 219,0	241,8	21,3	150	89	10	45	14	12
745-28-0219-CC-D-EE			219,1	219,0	216,5 - 222,0	244,6	21,3	150	89	10	45	14	12
745-28-0254-CC-D-EE	250		254,0	254,0	251,0 - 257,0	279,5	21,3	150	89	10	45	14	12
745-28-0267-CC-D-EE		10	267,4	267,0	262,0 - 270,0	292,9	21,3	150	89	10	45	14	12
745-28-0273-CC-D-EE			273,1	273,0	270,0 - 277,0	298,6	21,3	150	89	10	45	14	12
745-28-0304-CC-D-EE	300		304,0	304,0	301,5 - 309,0	329,5	18,7	150	89	10	75	14	12
745-28-0318-CC-D-EE		12	318,5	318,5	316,0 - 323,0	344,0	18,7	150	89	10	75	14	12
745-28-0323-CC-D-EE			323,9	323,9	322,0 - 329,0	349,4	18,7	150	89	10	75	14	12
745-28-0355-CC-D-EE	350	14	355,6	355,0	352,0 - 361,0	381,1	18,7	150	89	10	75	14	12
745-28-0406-CC-D-EE	400	16	406,4	406,4	402,0 - 411,0	431,9	16,0	150	89	10	75	14	12
745-28-0457-CC-D-EE	450	18	457,2	457,2	453,0 - 462,0	482,7	16,0	150	89	10	90	14	12
745-28-0508-CC-D-EE	500	20	508,0	508,0	504,0 - 513,0	533,5	13,3	150	89	10	90	14	12
745-28-0558-CC-D-EE	550	22	558,8	559,0	554,0 - 564,0	584,3	12,3	150	89	10	90	14	12
745-28-0609-CC-D-EE	600	24	609,6	610,0	605,0 - 615,0	635,1	11,2	150	89	10	90	14	12
745-28-0660-CC-D-EE	650	26	660,4	660,0	654,0 - 666,0	685,9	10,7	150	89	15	90	14	12
745-28-0711-CC-D-EE	700	28	711,2	711,0	705,0 - 717,0	736,7	9,9	150	89	15	90	14	12
745-28-0762-CC-D-EE	750	30	762,0	762,0	756,0 - 768,0	787,5	9,6	150	89	15	90	14	12
745-28-0812-CC-D-EE	800	32	812,8	813,0	806,0 - 818,0	838,3	9,1	150	89	15	90	14	12
745-28-0863-CC-D-EE	850	34	863,6	864,0	857,0 - 869,0	889,1	8,5	150	89	15	90	14	12
745-28-0914-CC-D-EE	900	36	914,4	914,0	908,0 - 920,0	939,9	8,0	150	89	15	90	14	12
745-28-1016-CC-D-EE	1000	40	1016,0	1016,0	1010,0 - 1022,0	1041,5	7,2	150	89	15	90	14	12

Hinweis: Die obigen Tabellen enthalten Richtwerte für die gängigsten Größen. Rohrkupplungen für bestimmte, nicht aufgeführte Durchmesser können auf Bestellung gefertigt werden. Bitte kontaktieren Sie unsere Verkaufsabteilung für weitere Informationen. Die Zahlen basieren auf typischen Werten für Rohre aus Kohlenstoffstahl mit normaler Wandstärke. Verbesserungsvorschlag: "Bei Verwendung mit dünnen oder weichen Rohrmaterialien wie beispielsweise dünnwandigen rostfreien Rohren, Kupferlegierungen oder Kunststoff bitte zuvor Rücksprache mit uns halten."

# REPICO® SG

## SLIP GRIP-ROHRKUPPLUNG

**Axial zugfest - nicht zugfest, für alle Metallrohre, rostfreier Stahl 316L**



1	Körper	Rostfreier Stahl 316L
2	Seitenplatte	Rostfreier Stahl 316L
3	Bolzen	Rostfreier Stahl A4, PTFE beschichtet
4	Mutter	Rostfreier Stahl 316

5	Unterlegscheibe	Rostfreier Stahl 316
6	Grip-Segment	Rostfreier Stahl 301H
7	Dichtung	EPDM, NBR oder Silikon
8	Stützring	Rostfreier Stahl 301H

Die Bestandteile können ohne vorherige Ankündigung durch gleichwertige oder höherwertige Materialien ersetzt werden.



### Anmerkungen:

- Anweisungen zur Montage/Demontage beachten
- Bandstahleinsätze sind ein optionales Zubehör (siehe Seite 27)
- Betriebsdruck für Schiffs-/Meeresanwendungen: Mindestberstdruck 4 x PN
- Betriebsdruck für industrielle und Festland-Anwendungen: Mindestberstdruck 1,5 x PN

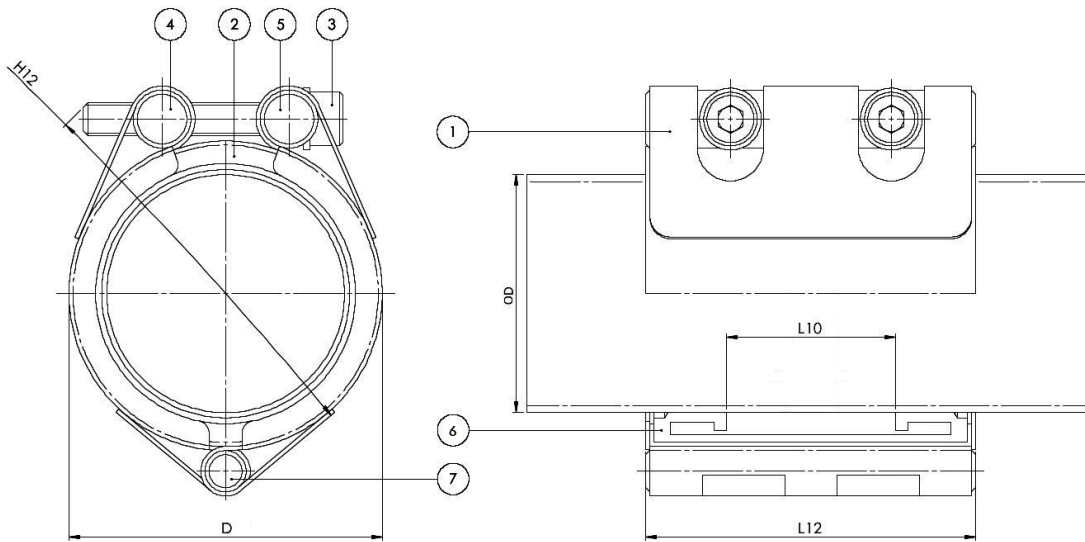
Artikelnummer	Rohr DN	Nenn-durch-messer	Rohr AD		Spannbereich (mm)	D (mm)	Betriebsdruck (bar)		Länge		Ab-stand	Anzugs-moment	Thread	SW	
			DIN/ISO	Andere			Schiffe SF4	Industrie SF1,5	L12 (mm)	L10 (mm)					L11 (mm)
			mm	mm											
745-52-0020-CC-D-EE-FF	15		20,0	20,0	19,5 - 20,5	33,5	16,0	42,7	60	28	5	7	6	5	
745-52-0021-CC-D-EE-FF		1/2	21,7	21,7	21,2 - 22,2	35,2	16,0	42,7	60	28	5	7	6	5	
745-52-0025-CC-D-EE-FF	20		25,0	25,0	24,5 - 25,5	38,5	16,0	42,7	60	28	5	8	8	6	
745-52-0027-CC-D-EE-FF		3/4	27,2	26,7	26,7 - 27,7	40,7	16,0	42,7	60	28	5	8	8	6	
745-52-0028-CC-D-EE-FF			28,2	28,2	27,5 - 29,0	41,6	16,0	42,7	60	28	5	8	8	6	
745-52-0030-CC-D-EE-FF	25		30,0	30,0	29,5 - 30,5	43,5	16,0	42,7	60	28	5	8	8	6	
745-52-0032-CC-D-EE-FF			32,0	32,0	31,5 - 32,5	45,5	16,0	42,7	60	28	5	8	8	6	
745-52-0034-CC-D-EE-FF		1	34,0	33,7	33,0 - 34,6	47,5	16,0	42,7	60	28	5	8	8	6	
745-52-0038-CC-D-EE-FF	32		38,0	38,0	37,5 - 38,5	51,5	16,0	42,7	60	28	5	10	8	6	
745-52-0040-CC-D-EE-FF			40,0	40,0	39,5 - 41,5	53,5	16,0	42,7	60	28	5	10	8	6	
745-52-0042-CC-D-EE-FF		1 1/4	42,7	42,7	41,9 - 43,0	56,0	16,0	42,7	60	28	5	10	8	6	
745-52-0044-CC-D-EE-FF			44,5	44,5	44,0 - 45,0	58,0	16,0	42,7	60	28	5	10	8	6	
745-52-0048-CC-D-EE-FF	40	1 1/2	48,6	48,6	47,8 - 49,0	62,0	16,0	42,7	60	28	5	10	8	6	
745-52-0050-CC-D-EE-FF			50,8	50,0	49,5 - 51,5	64,5	16,0	42,7	60	28	5	10	8	6	
745-52-0054-CC-D-EE-FF	50		54,0	54,0	53,4 - 54,6	69,6	16,0	42,7	80	44	5	15	8	6	
745-52-0057-CC-D-EE-FF			57,0	57,0	56,4 - 57,6	72,6	16,0	42,7	80	44	5	15	8	6	
745-52-0060-CC-D-EE-FF		2	60,5	60,5	59,0 - 61,5	76,0	16,0	42,7	80	44	5	15	8	6	
745-52-0063-CC-D-EE-FF			63,0	63,0	62,4 - 63,6	78,6	16,0	42,7	80	44	5	15	8	6	
745-52-0066-CC-D-EE-FF	65		66,7	66,8	65,2 - 67,3	82,3	14,0	37,3	80	44	5	15	8	6	
745-52-0069-CC-D-EE-FF			69,0	69,0	68,0 - 70,1	84,6	14,0	37,3	80	44	5	15	8	6	
745-52-0073-CC-D-EE-FF		2,5	73,0	73,0	71,5 - 74,1	88,6	14,0	37,3	80	44	5	15	8	6	
745-52-0076-CC-D-EE-FF			76,3	75,0	75,0 - 77,2	92,0	14,0	37,3	80	44	5	15	8	6	
745-52-0079-CC-D-EE-FF	80		79,9	79,9	78,8 - 80,8	101,0	14,0	37,3	110	59	5	20	12	10	
745-52-0084-CC-D-EE-FF			84,0	84,0	83,0 - 84,9	105,0	14,0	37,3	110	59	5	20	12	10	
745-52-0089-CC-D-EE-FF		3	89,1	90,0	87,8 - 91,0	110,0	14,0	37,3	110	59	5	20	12	10	
745-52-0101-CC-D-EE-FF	90	3 1/2	101,6	101,6	100,4 - 102,6	123,0	14,0	37,3	110	59	5	20	12	10	
745-52-0104-CC-D-EE-FF	100		104,0	104,0	103,0 - 104,8	125,0	14,0	37,3	110	59	5	20	12	10	
745-52-0106-CC-D-EE-FF			106,3	106,3	105,0 - 107,4	127,3	14,0	37,3	110	59	5	20	12	10	
745-52-0108-CC-D-EE-FF			108,0	108,0	106,5 - 108,5	129,0	14,0	37,3	110	59	5	20	12	10	
745-52-0114-CC-D-EE-FF		4	114,3	114,3	113,2 - 115,4	135,3	14,0	37,3	110	59	5	20	12	10	
745-52-0127-CC-D-EE-FF	125		127,0	127,0	125,6 - 128,4	149,0	14,0	37,3	111	59	5	30	12	10	
745-52-0129-CC-D-EE-FF			129,0	129,0	127,5 - 130,0	151,0	14,0	37,3	111	59	5	30	12	10	
745-52-0133-CC-D-EE-FF			133,0	131,7	131,6 - 134,4	155,0	14,0	37,3	111	59	5	30	12	10	
745-52-0139-CC-D-EE-FF			139,8	139,7	137,7 - 140,9	162,0	14,0	37,3	111	59	5	30	12	10	
745-52-0141-CC-D-EE-FF		5	141,3	140,0	139,7 - 142,5	163,3	14,0	37,3	111	59	5	30	12	10	
745-52-0154-CC-D-EE-FF	150		154,0	154,0	151,5 - 155,0	176,0	12,0	32,0	111	59	5	30	12	10	
745-52-0159-CC-D-EE-FF			159,0	160,0	156,5 - 160,0	181,0	12,0	32,0	111	59	5	30	12	10	
745-52-0165-CC-D-EE-FF			165,2	165,2	163,3 - 166,7	187,0	12,0	32,0	111	59	5	30	12	10	
745-52-0168-CC-D-EE-FF		6	168,3	168,3	166,6 - 170,0	190,3	12,0	32,0	111	59	5	30	12	10	
745-52-0180-CC-D-EE-FF	175		180,0	180,0	178,0 - 182,0	202,0	10,0	26,7	111	59	5	30	12	10	
745-52-0200-CC-D-EE-FF	200		200,0	200,0	198,2 - 201,5	226,6	8,0	21,3	150	89	10	60	14	12	
745-52-0204-CC-D-EE-FF			204,0	204,0	202,7 - 206,7	230,6	8,0	21,3	150	89	10	60	14	12	
745-52-0216-CC-D-EE-FF			216,3	216,3	214,5 - 218,3	243,0	8,0	21,3	150	89	10	60	14	12	
745-52-0219-CC-D-EE-FF		8	219,1	219,0	217,0 - 221,0	245,7	8,0	21,3	150	89	10	60	14	12	
745-52-0254-CC-D-EE-FF	250		254,0	254,0	251,4 - 256,6	280,6	8,0	21,3	150	89	10	60	14	12	
745-52-0267-CC-D-EE-FF			267,4	267,0	264,8 - 270,0	294,0	8,0	21,3	150	89	10	60	14	12	
745-52-0273-CC-D-EE-FF		10	273,1	273,0	270,4 - 275,6	299,7	8,0	21,3	150	89	10	60	14	12	
745-52-0304-CC-D-EE-FF	300		304,0	304,0	301,5 - 306,6	330,6	7,0	18,7	150	89	10	60	14	12	
745-52-0318-CC-D-EE-FF			318,5	318,5	316,0 - 322,0	345,0	7,0	18,7	150	89	10	60	14	12	
745-52-0321-CC-D-EE-FF		12	323,9	323,9	321,0 - 327,4	350,5	7,0	18,7	150	89	10	60	14	12	

Hinweis: Die obigen Tabellen enthalten Richtwerte für die gängigsten Größen. Rohrkupplungen für bestimmte, nicht aufgeführte Durchmesser können auf Bestellung gefertigt werden. Bitte kontaktieren Sie unsere Verkaufsabteilung für weitere Informationen. Die Zahlen basieren auf typischen Werten für Rohre aus Kohlenstoffstahl mit normaler Wandstärke. Verbesserungsvorschlag: "Bei Verwendung mit dünnen oder weichen Rohrmaterialien wie beispielsweise dünnwandigen rostfreien Rohren, Kupferlegierungen oder Kunststoff bitte zuvor Rücksprache mit uns halten."

# REPICO®RH

## HINGE REPARATUR-KUPPLUNG, AUFKLAPPBAR

Für alle Rohre, rostfreier Stahl 316L



1	Körper	Rostfreier Stahl 316L
2	Seitenplatte	Rostfreier Stahl 316L
3	Bolzen	Rostfreier Stahl A4, PTFE beschichtet
4	Mutter	Rostfreier Stahl 316

5	Unterlegscheibe	Rostfreier Stahl 316
6	Dichtung	EPDM, NBR, Silikon oder FKM
7	Stange	Rostfreier Stahl 316

Die Bestandteile können ohne vorherige Ankündigung durch gleichwertige oder höherwertige Materialien ersetzt werden.



Auf Anfrage sind auch andere RH Reparatur-Kupplungen erhältlich:

- Repico® RHL – Lange Ausführung

Bitte wenden Sie sich an unsere Verkaufsabteilung für weitere Informationen und Beratung.

Anmerkungen:

- Anweisungen zur Montage/Demontage beachten
- Betriebsdruck für industrielle und Festland-Anwendungen: Mindestberstdruck 1,5 x PN

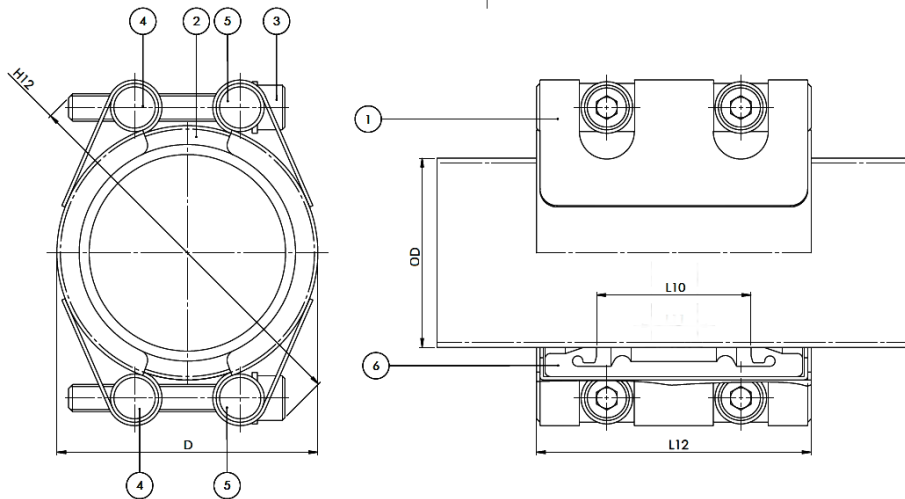


Artikelnummer	Rohr DN	Nenn-durchmesser	Rohr AD		Spannbereich (mm)	D (mm)	Betriebsdruck (bar)	Länge		Anzugs-moment	Gewinde	SW
			DIN/ISO	Andere				Industrie SF1,5	L12 (mm)			
			mm	mm								
747-81-0020-CC-D-EE	15		20,0	20,0	19,5 - 20,5	33,1	42,7	60	28	5	6	5
747-81-0021-CC-D-EE		1/2	21,7	21,7	21,0 - 22,0	34,8	42,7	60	28	5	6	5
747-81-0025-CC-D-EE	20		25,0	25,0	24,0 - 26,0	38,1	42,7	60	28	7	6	5
747-81-0027-CC-D-EE		3/4	27,2	26,7	26,0 - 28,0	40,3	42,7	60	28	7	6	5
747-81-0028-CC-D-EE			28,2	28,2	26,4 - 29,0	41,3	42,7	60	28	7	6	5
747-81-0030-CC-D-EE	25		30,0	30,0	29,0 - 31,0	43,1	42,7	60	28	7	6	5
747-81-0032-CC-D-EE			32,0	32,0	31,0 - 33,0	45,1	42,7	60	28	7	6	5
747-81-0034-CC-D-EE		1	34,0	33,7	33,0 - 35,0	47,1	42,7	60	28	7	6	5
747-81-0038-CC-D-EE	32		38,0	38,0	37,0 - 39,0	51,1	42,7	60	28	7	8	6
747-81-0040-CC-D-EE			40,0	40,0	39,5 - 41,3	53,1	42,7	60	28	7	8	6
747-81-0042-CC-D-EE		1 1/4	42,7	42,7	42,0 - 44,0	55,8	42,7	60	28	7	8	6
747-81-0044-CC-D-EE			44,5	44,5	44,0 - 46,0	57,6	42,7	60	28	7	8	6
747-81-0048-CC-D-EE	40	1 1/2	48,6	48,6	47,5 - 49,5	61,7	42,7	60	28	7	8	6
747-81-0050-CC-D-EE			50,8	50,0	49,2 - 51,5	63,9	42,7	60	28	7	8	6
747-81-0054-CC-D-EE	50		54,0	54,0	53,0 - 55,0	70,0	42,7	80	44	12	8	6
747-81-0057-CC-D-EE			57,0	57,0	56,0 - 58,0	73,0	42,7	80	44	12	8	6
747-81-0060-CC-D-EE		2	60,5	60,5	59,0 - 61,5	76,5	42,7	80	44	12	8	6
747-81-0063-CC-D-EE			63,0	63,0	62,0 - 64,0	79,0	42,7	80	44	12	8	6
747-81-0066-CC-D-EE	65		66,7	66,8	65,4 - 68,3	82,7	37,3	80	44	12	8	6
747-81-0069-CC-D-EE			69,0	69,0	68,5 - 71,0	85,0	37,3	80	44	12	8	6
747-81-0073-CC-D-EE			73,0	73,0	72,5 - 75,5	89,0	37,3	80	44	12	8	6
747-81-0076-CC-D-EE		2 1/2	76,3	75,0	75,0 - 78,0	92,3	37,3	80	44	12	8	6
747-81-0079-CC-D-EE	80		79,9	79,9	78,8 - 82,0	99,9	37,3	110	59	30	12	10
747-81-0084-CC-D-EE			84,0	84,0	82,5 - 85,5	104,0	37,3	110	59	30	12	10
747-81-0089-CC-D-EE		3	89,1	90,0	88,0 - 91,0	109,1	37,3	110	59	30	12	10
747-81-0101-CC-D-EE	90		101,6	101,6	100,0 - 103,0	121,6	37,3	110	59	30	12	10
747-81-0104-CC-D-EE	100		104,0	104,0	102,0 - 105,0	124,0	37,3	110	59	40	12	10
747-81-0106-CC-D-EE			106,3	106,3	105,0 - 107,5	126,3	37,3	110	59	40	12	10
747-81-0108-CC-D-EE			108,0	108,0	106,0 - 109,0	128,0	37,3	110	59	40	12	10
747-81-0114-CC-D-EE		4	114,3	114,3	113,0 - 116,0	134,3	37,3	110	59	40	12	10
747-81-0127-CC-D-EE	125		127,0	127,0	125,0 - 129,0	148,5	37,3	111	59	40	12	10
747-81-0129-CC-D-EE			129,0	129,0	127,5 - 130,0	150,5	37,3	111	59	40	12	10
747-81-0133-CC-D-EE			133,0	131,7	131,0 - 135,0	154,5	37,3	111	59	40	12	10
747-81-0139-CC-D-EE		5	139,8	139,7	138,0 - 142,0	161,3	37,3	111	59	40	12	10
747-81-0141-CC-D-EE			141,3	140,0	139,5 - 143,5	162,8	37,3	111	59	40	12	10
747-81-0154-CC-D-EE	150		154,0	154,0	151,5 - 155,5	175,5	32,0	111	59	40	12	10
747-81-0159-CC-D-EE			159,0	160,0	156,0 - 160,0	180,5	32,0	111	59	40	12	10
747-81-0165-CC-D-EE		6	165,2	165,2	164,0 - 167,0	186,7	32,0	111	59	40	12	10
747-81-0168-CC-D-EE			168,3	168,3	166,0 - 170,0	189,8	32,0	111	59	40	12	10
747-81-0180-CC-D-EE	175		180,0	180,0	178,0 - 182,0	201,5	26,7	111	59	45	12	10
747-81-0200-CC-D-EE	200		200,0	200,0	198,0 - 203,0	225,5	21,3	150	89	60	14	12
747-81-0204-CC-D-EE			204,0	204,0	202,0 - 206,0	229,5	21,3	150	89	60	14	12
747-81-0216-CC-D-EE		8	216,3	216,3	214,0 - 218,5	241,8	21,3	150	89	60	14	12
747-81-0219-CC-D-EE			219,1	219,0	216,5 - 221,5	244,6	21,3	150	89	60	14	12
747-81-0254-CC-D-EE	250		254,0	254,0	251,0 - 257,0	279,5	21,3	150	89	60	14	12
747-81-0267-CC-D-EE		10	267,4	267,0	262,0 - 269,0	292,9	21,3	150	89	60	14	12
747-81-0273-CC-D-EE			273,1	273,0	270,0 - 276,0	298,6	21,3	150	89	60	14	12
747-81-0304-CC-D-EE	300		304,0	304,0	301,5 - 308,0	329,5	18,7	150	89	60	14	12
747-81-0318-CC-D-EE		12	318,5	318,5	316,0 - 322,5	344,0	18,7	150	89	60	14	12
747-81-0323-CC-D-EE			323,9	323,9	322,0 - 328,0	349,4	18,7	150	89	60	14	12
747-81-0355-CC-D-EE	350	14	355,6	355,0	352,0 - 360,0	381,1	18,7	150	89	75	14	12
747-81-0406-CC-D-EE	400	16	406,4	406,4	402,0 - 410,0	431,9	16,0	150	89	75	14	12
747-81-0457-CC-D-EE	450	18	457,2	457,2	453,0 - 460,0	482,7	16,0	150	89	90	14	12
747-81-0508-CC-D-EE	500	20	508,0	508,0	504,0 - 512,0	533,5	13,3	150	89	90	14	12
747-81-0558-CC-D-EE	550	22	558,8	559,0	555,0 - 563,0	584,3	12,3	150	89	90	14	12
747-81-0609-CC-D-EE	600	24	609,6	610,0	605,0 - 614,0	635,1	11,2	150	89	90	14	12

Hinweis: Die obigen Tabellen enthalten Richtwerte für die gängigsten Größen. Rohrkupplungen für bestimmte, nicht aufgeführte Durchmesser können auf Bestellung gefertigt werden. Bitte kontaktieren Sie unsere Verkaufsabteilung für weitere Informationen. Die Zahlen basieren auf typischen Werten für Rohre aus Kohlenstoffstahl mit normaler Wandstärke. Verbesserungsvorschlag: "Bei Verwendung mit dünnen oder weichen Rohrmaterialien wie beispielsweise dünnwandigen rostfreien Rohren, Kupferlegierungen oder Kunststoff bitte zuvor Rücksprache mit uns halten."

## REPARATUR-KUPPLUNG, ZWEITEILIG

Für alle Rohre, rostfreier Stahl 316L



1	Körper	Rostfreier Stahl 316L
2	Seitenplatte	Rostfreier Stahl 316L
3	Bolzen	Rostfreier Stahl A4, PTFE beschichtet

4	Mutter	Rostfreier Stahl 316
5	Unterlegscheibe	Rostfreier Stahl 316
6	Dichtung	EPDM, NBR, Silikon oder FKM

Die Bestandteile können ohne vorherige Ankündigung durch gleichwertige oder höherwertige Materialien ersetzt werden.



Auf Anfrage sind auch andere RSD Reparatur-Kupplungen erhältlich:

- Repico® RSDL – Lange Ausführung
- Repico® RSDF – Hochdruckausführung
- Repico® RSDFL – Hochdruck, lange Ausführung

Bitte wenden Sie sich an unsere Verkaufsabteilung für weitere Informationen und Beratung.

Anmerkungen:

- Anweisungen zur Montage/Demontage beachten
- Betriebsdruck für industrielle und Festland-Anwendungen: Mindestberstdruck 1,5 x PN

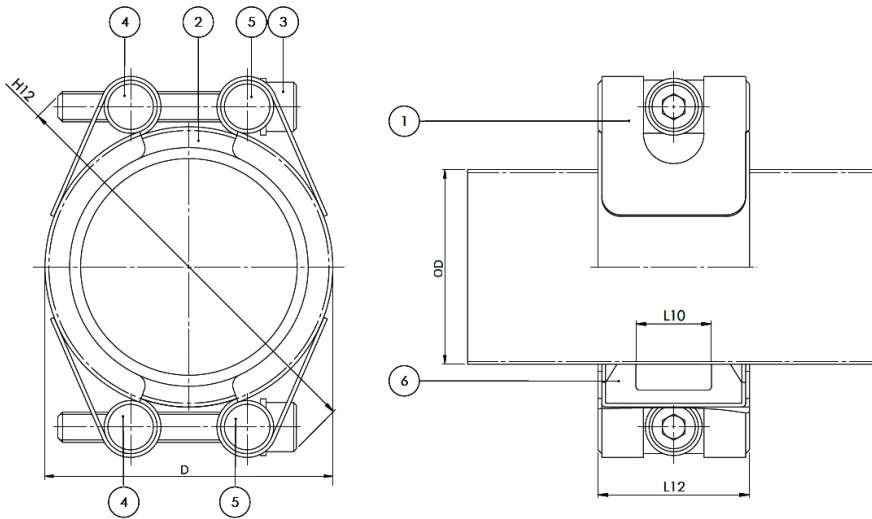
Artikelnummer	Rohr DN	Nenn-durchmesser	Rohr AD		Spannbereich (mm)	D (mm)	Betriebsdruck (bar)	Länge		Anzugs-moment	Gewinde	SW
			DIN/ISO	Andere				Industrie SF1,5	L12 (mm)			
			mm	mm			Nm			M	mm	
747-01-0015-CC-D-EE	10		15,8	15,8	15,3 - 17,0	28,9	42,7	60	28	7	6	5
747-01-0020-CC-D-EE	15	0,5	20,0	20,0	19,5 - 21,3	33,1	42,7	60	28	7	6	5
747-01-0021-CC-D-EE		1/2	21,7	21,7	21,0 - 23,0	34,8	42,7	60	28	7	6	5
747-01-0025-CC-D-EE	20		25,0	25,0	24,0 - 26,5	38,1	42,7	60	28	7	6	5
747-01-0027-CC-D-EE		3/4	27,2	26,7	26,0 - 28,5	40,3	42,7	60	28	7	6	5
747-01-0028-CC-D-EE			28,2	28,2	26,4 - 29,5	41,3	42,7	60	28	7	6	5
747-01-0030-CC-D-EE	25		30,0	30,0	29,0 - 31,5	43,1	42,7	60	28	7	6	5
747-01-0032-CC-D-EE			32,0	32,0	31,0 - 33,5	45,1	42,7	60	28	7	6	5
747-01-0034-CC-D-EE		1	34,0	33,7	33,0 - 35,5	47,1	42,7	60	28	7	6	5
747-01-0038-CC-D-EE	32		38,0	38,0	37,0 - 39,5	51,1	42,7	60	28	7	6	5
747-01-0040-CC-D-EE			40,0	40,0	39,5 - 41,8	53,1	42,7	60	28	7	6	5
747-01-0042-CC-D-EE		1 1/4	42,7	42,7	42,0 - 44,5	55,8	42,7	60	28	7	6	5
747-01-0044-CC-D-EE			44,5	44,5	44,0 - 46,5	57,6	42,7	60	28	7	6	5
747-01-0048-CC-D-EE	40	1 1/2	48,6	48,6	47,5 - 50,5	61,7	42,7	60	28	7	6	5
747-01-0050-CC-D-EE			50,8	50,0	49,2 - 51,5	63,9	42,7	60	28	7	6	5
747-01-0054-CC-D-EE	50		54,0	54,0	53,0 - 56,0	70,0	42,7	80	44	12	8	6
747-01-0057-CC-D-EE			57,0	57,0	56,0 - 59,0	73,0	42,7	80	44	12	8	6
747-01-0060-CC-D-EE		2	60,5	60,5	59,0 - 62,0	76,5	42,7	80	44	12	8	6
747-01-0063-CC-D-EE			63,0	63,0	62,0 - 65,0	79,0	42,7	80	44	12	8	6
747-01-0066-CC-D-EE	65		66,7	66,8	65,4 - 69,0	82,7	37,3	80	44	12	8	6
747-01-0069-CC-D-EE			69,0	69,0	68,5 - 72,0	85,0	37,3	80	44	12	8	6
747-01-0073-CC-D-EE			73,0	73,0	72,5 - 76,5	89,0	37,3	80	44	12	8	6
747-01-0076-CC-D-EE		2 1/2	76,3	75,0	75,0 - 79,0	92,3	37,3	80	44	12	8	6
747-01-0079-CC-D-EE	80		79,9	79,9	78,8 - 83,0	99,9	37,3	110	59	15	8	6
747-01-0084-CC-D-EE			84,0	84,0	82,5 - 86,0	104,0	37,3	110	59	15	8	6
747-01-0089-CC-D-EE		3	89,1	90,0	88,0 - 92,0	109,1	37,3	110	59	15	12	10
747-01-0101-CC-D-EE	90		101,6	101,6	100,0 - 104,0	121,6	37,3	110	59	15	12	10
747-01-0104-CC-D-EE	100		104,0	104,0	102,0 - 106,0	124,0	37,3	110	59	15	12	10
747-01-0106-CC-D-EE			106,3	106,3	105,0 - 108,5	126,3	37,3	110	59	15	12	10
747-01-0108-CC-D-EE			108,0	108,0	106,0 - 110,0	128,0	37,3	110	59	15	12	10
747-01-0114-CC-D-EE		4	114,3	114,3	113,0 - 118,0	134,3	37,3	110	59	15	12	10
747-01-0127-CC-D-EE	125		127,0	127,0	125,0 - 129,5	148,5	37,3	111	59	25	12	10
747-01-0129-CC-D-EE			129,0	129,0	127,5 - 131,0	150,5	37,3	111	59	25	12	10
747-01-0133-CC-D-EE			133,0	131,7	131,0 - 135,5	154,5	37,3	111	59	25	12	10
747-01-0139-CC-D-EE		5	139,8	139,7	138,0 - 142,5	161,3	37,3	111	59	25	12	10
747-01-0141-CC-D-EE			141,3	140,0	139,5 - 144,0	162,8	37,3	111	59	25	12	10
747-01-0154-CC-D-EE	150		154,0	154,0	151,5 - 156,0	175,5	32,0	111	59	25	12	10
747-01-0159-CC-D-EE			159,0	160,0	156,0 - 161,0	180,5	32,0	111	59	25	12	10
747-01-0165-CC-D-EE		6	165,2	165,2	164,0 - 168,5	186,7	32,0	111	59	25	12	10
747-01-0168-CC-D-EE			168,3	168,3	166,0 - 170,5	189,8	32,0	111	59	25	12	10
747-01-0180-CC-D-EE	175		180,0	180,0	178,0 - 183,0	201,5	26,7	111	59	30	12	10
747-01-0200-CC-D-EE	200		200,0	200,0	198,0 - 203,5	225,5	21,3	150	89	45	14	12
747-01-0204-CC-D-EE			204,0	204,0	202,0 - 206,5	229,5	21,3	150	89	45	14	12
747-01-0216-CC-D-EE		8	216,3	216,3	214,0 - 219,0	241,8	21,3	150	89	45	14	12
747-01-0219-CC-D-EE			219,1	219,0	216,5 - 222,0	244,6	21,3	150	89	45	14	12
747-01-0254-CC-D-EE	250		254,0	254,0	251,0 - 257,0	279,5	21,3	150	89	45	14	12
747-01-0267-CC-D-EE		10	267,4	267,0	262,0 - 270,0	292,9	21,3	150	89	45	14	12
747-01-0273-CC-D-EE			273,1	273,0	270,0 - 277,0	298,6	21,3	150	89	45	14	12
747-01-0304-CC-D-EE	300		304,0	304,0	301,5 - 309,0	329,5	18,7	150	89	75	14	12
747-01-0318-CC-D-EE		12	318,5	318,5	316,0 - 323,0	344,0	18,7	150	89	75	14	12
747-01-0323-CC-D-EE			323,9	323,9	322,0 - 329,0	349,4	18,7	150	89	75	14	12
747-01-0355-CC-D-EE	350	14	355,6	355,0	352,0 - 361,0	381,1	18,7	150	89	75	14	12
747-01-0406-CC-D-EE	400	16	406,4	406,4	402,0 - 411,0	431,9	16,0	150	89	75	14	12
747-01-0457-CC-D-EE	450	18	457,2	457,2	453,0 - 462,0	482,7	16,0	150	89	90	14	12
747-01-0508-CC-D-EE	500	20	508,0	508,0	504,0 - 513,0	533,5	13,3	150	89	90	14	12
747-01-0558-CC-D-EE	550	22	558,8	559,0	554,0 - 564,0	584,3	12,3	150	89	90	14	12
747-01-0609-CC-D-EE	600	24	609,6	610,0	605,0 - 615,0	635,1	11,2	150	89	90	14	12
747-01-0660-CC-D-EE	650	26	660,4	660,0	654,0 - 666,0	685,9	10,7	150	89	90	14	12
747-01-0711-CC-D-EE	700	28	711,2	711,0	705,0 - 717,0	736,7	9,9	150	89	90	14	12
747-01-0762-CC-D-EE	750	30	762,0	762,0	756,0 - 768,0	787,5	9,6	150	89	90	14	12
747-01-0812-CC-D-EE	800	32	812,8	813,0	806,0 - 818,0	838,3	9,1	150	89	90	14	12
747-01-0863-CC-D-EE	850	34	863,6	864,0	857,0 - 869,0	889,1	8,5	150	89	90	14	12
747-01-0914-CC-D-EE	900	36	914,4	914,0	908,0 - 920,0	939,9	8,0	150	89	90	14	12
747-01-1016-CC-D-EE	1000	40	1016,0	1016,0	1010,0 - 1022,0	1041,5	7,2	150	89	90	14	12

Hinweis: Die obigen Tabellen enthalten Richtwerte für die gängigsten Größen. Rohrkupplungen für bestimmte, nicht aufgeführte Durchmesser können auf Bestellung gefertigt werden. Bitte kontaktieren Sie unsere Verkaufsabteilung für weitere Informationen. Die Zahlen basieren auf typischen Werten für Rohre aus Kohlenstoffstahl mit normaler Wandstärke. Bei Verwendung mit dünnen oder weichen Rohrmaterialien wie beispielsweise dünnwandigen rostfreien Rohren, Kupferlegierungen oder Kunststoff bitte zuvor Rücksprache mit uns halten."

# REPICO®RE

## REPARATUR-KUPPLUNG FÜR ROHRBÖGEN

Für alle Rohre, rostfreier Stahl 316L



1	Körper	Rostfreier Stahl 316L
2	Seitenplatte	Rostfreier Stahl 316L
3	Bolzen	Rostfreier Stahl A4, PTFE beschichtet

4	Mutter	Rostfreier Stahl 316
5	Unterlegscheibe	Rostfreier Stahl 316
6	Dichtung	EPDM, NBR, Silikon oder FKM-Gummi

Die Bestandteile können ohne vorherige Ankündigung durch gleichwertige oder höherwertige Materialien ersetzt werden.



Anmerkungen:

- Anweisungen zur Montage/Demontage beachten
- Betriebsdruck für industrielle und Festland-Anwendungen: Mindestberstdruck 1,5 x PN

Artikelnummer	Rohr DN	Nenn-durch-messer	Rohr AD		Spannbereich (mm)	D (mm)	Betriebsdruck (bar)	Länge		Anzugs-moment	Gewinde	SW
			DIN/ISO	Andere				Industrie SF1,5	L12 (mm)			
			mm	mm			Nm			M	mm	
747-71-0015-CC-D-EE	13		15,8	15,8	15,3 - 17,0	34,0	53,3	27	8	7	6	5
747-71-0020-CC-D-EE	15		20,0	20,0	19,5 - 21,3	38,0	46,7	27	10	7	6	5
747-71-0021-CC-D-EE		1/2	21,7	21,7	21,0 - 23,0	39,0	46,7	27	10	7	6	5
747-71-0025-CC-D-EE	20		25,0	25,0	24,0 - 26,5	43,0	46,7	27	10	7	6	5
747-71-0027-CC-D-EE		3/4	27,2	26,7	26,0 - 28,5	45,0	46,7	27	10	7	6	5
747-71-0028-CC-D-EE			28,2	28,2	26,4 - 29,5	46,0	46,7	27	10	7	6	5
747-71-0030-CC-D-EE	25		30,0	30,0	29,0 - 31,5	48,0	46,7	27	10	7	6	5
747-71-0032-CC-D-EE			32,0	32,0	31,0 - 33,5	50,0	46,7	27	10	7	6	5
747-71-0034-CC-D-EE		1	34,0	33,7	33,0 - 35,5	52,0	46,7	27	10	7	6	5
747-71-0038-CC-D-EE	32		38,0	38,0	37,0 - 39,5	56,0	46,7	27	10	7	6	5
747-71-0040-CC-D-EE			40,0	40,0	39,5 - 41,8	58,0	46,7	27	10	7	6	5
747-71-0042-CC-D-EE		1 1/4	42,7	42,7	42,0 - 44,5	61,0	46,7	27	10	7	6	5
747-71-0044-CC-D-EE			44,5	44,5	44,0 - 46,5	62,5	46,7	27	10	7	6	5
747-71-0048-CC-D-EE	40	1 1/2	48,6	48,6	47,5 - 50,5	66,0	40,0	27	10	7	6	5
747-71-0050-CC-D-EE			50,8	50,0	49,2 - 51,5	68,8	40,0	27	10	7	6	5
747-71-0054-CC-D-EE	50		54,0	54,0	53,0 - 56,0	78,6	40,0	40	18	15	8	6
747-71-0057-CC-D-EE			57,0	57,0	56,0 - 59,0	81,6	40,0	40	18	15	8	6
747-71-0060-CC-D-EE		2	60,5	60,5	59,0 - 62,0	85,0	40,0	40	18	15	8	6
747-71-0063-CC-D-EE			63,0	63,0	62,0 - 65,0	87,6	40,0	40	18	15	8	6
747-71-0066-CC-D-EE	65		66,7	66,8	65,4 - 69,0	91,3	40,0	40	18	15	8	6
747-71-0069-CC-D-EE			69,0	69,0	68,5 - 72,0	93,6	40,0	40	18	15	8	6
747-71-0073-CC-D-EE			73,0	73,0	72,5 - 76,5	97,6	40,0	40	18	15	8	6
747-71-0076-CC-D-EE		2 1/2	76,3	75,0	75,0 - 79,0	101,0	40,0	40	18	15	8	6
747-71-0079-CC-D-EE	80		79,9	79,9	78,8 - 83,0	103,9	40,0	60	29	28	12	10
747-71-0084-CC-D-EE			84,0	84,0	82,5 - 86,0	108,0	40,0	60	29	28	12	10
747-71-0089-CC-D-EE		3	89,1	90,0	88,0 - 92,0	113,1	40,0	60	29	28	12	10
747-71-0101-CC-D-EE	90		101,6	101,6	100,0 - 104,0	125,6	40,0	60	29	28	12	10
747-71-0104-CC-D-EE	100		104,0	104,0	102,0 - 106,0	128,0	33,3	60	29	28	12	10
747-71-0106-CC-D-EE			106,3	106,3	105,0 - 108,5	130,3	33,3	60	29	28	12	10
747-71-0108-CC-D-EE			108,0	108,0	106,0 - 110,0	132,0	33,3	60	29	28	12	10
747-71-0114-CC-D-EE		4	114,3	114,3	113,0 - 118,0	138,3	33,3	60	29	28	12	10
747-71-0127-CC-D-EE	125		127,0	127,0	125,0 - 129,5	151,0	24,0	60	29	28	12	10
747-71-0129-CC-D-EE			129,0	129,0	127,5 - 131,0	153,0	24,0	60	29	28	12	10
747-71-0133-CC-D-EE			133,0	131,7	131,0 - 135,5	157,0	24,0	60	29	28	12	10
747-71-0139-CC-D-EE		5	139,8	139,7	138,0 - 142,5	163,8	24,0	60	29	28	12	10
747-71-0141-CC-D-EE			141,3	140,0	139,5 - 144,0	165,3	24,0	60	29	28	12	10
747-71-0154-CC-D-EE	150		154,0	154,0	151,5 - 156,0	178,0	24,0	60	29	28	12	10
747-71-0159-CC-D-EE			159,0	160,0	156,0 - 161,0	183,0	24,0	60	29	28	12	10
747-71-0165-CC-D-EE		6	165,2	165,2	164,0 - 168,5	189,2	24,0	60	29	28	12	10
747-71-0168-CC-D-EE			168,3	168,3	166,0 - 170,5	192,3	24,0	60	29	28	12	10
747-71-0180-CC-D-EE	175		180,0	180,0	178,0 - 183,0	204,0	21,3	60	29	28	12	10
747-71-0200-CC-D-EE	200		200,0	200,0	198,0 - 203,5	225,0	21,3	61	29	40	12	10
747-71-0204-CC-D-EE			204,0	204,0	202,0 - 206,5	229,0	21,3	61	29	40	12	10
747-71-0216-CC-D-EE		8	216,3	216,3	214,0 - 219,0	241,3	21,3	61	29	40	12	10
747-71-0219-CC-D-EE			219,1	219,0	216,5 - 222,0	244,1	21,3	61	29	40	12	10
747-71-0254-CC-D-EE	250		254,0	254,0	251,0 - 257,0	279,0	21,3	61	29	40	12	10
747-71-0267-CC-D-EE		10	267,4	267,0	262,0 - 270,0	292,4	21,3	61	29	40	12	10
747-71-0273-CC-D-EE			273,1	273,0	270,0 - 277,0	298,1	21,3	61	29	40	12	10
747-71-0304-CC-D-EE	300		304,0	304,0	301,5 - 309,0	329,0	17,3	61	29	40	12	10
747-71-0318-CC-D-EE		12	318,5	318,5	316,0 - 323,0	343,5	17,3	61	29	40	12	10
747-71-0323-CC-D-EE			323,9	323,9	322,0 - 329,0	348,9	17,3	61	29	40	12	10
747-71-0355-CC-D-EE	350	14	355,6	355,0	352,0 - 361,0	380,6	16,0	61	29	40	12	10
747-71-0406-CC-D-EE	400	16	406,4	406,4	402,0 - 411,0	431,4	14,7	61	29	40	12	10
747-71-0457-CC-D-EE	450	18	457,2	457,2	453,0 - 462,0	482,2	13,3	61	29	40	12	10
747-71-0508-CC-D-EE	500	20	508,0	508,0	504,0 - 513,0	533,0	12,0	61	29	40	12	10

Hinweis: Die obigen Tabellen enthalten Richtwerte für die gängigsten Größen. Rohrkupplungen für bestimmte, nicht aufgeführte Durchmesser können auf Bestellung gefertigt werden. Bitte kontaktieren Sie unsere Verkaufsabteilung für weitere Informationen. Die Zahlen basieren auf typischen Werten für Rohre aus Kohlenstoffstahl mit normaler Wandstärke. Verbesserungsvorschlag: "Bei Verwendung mit dünnen oder weichen Rohrmaterialien wie beispielsweise dünnwandigen rostfreien Rohren, Kupferlegierungen oder Kunststoff bitte zuvor Rücksprache mit uns halten."

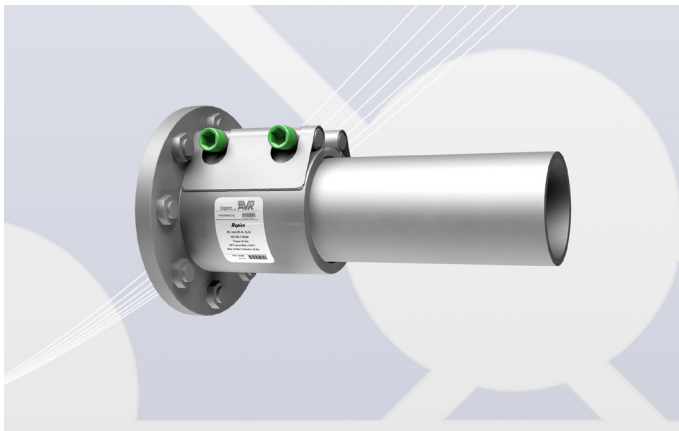
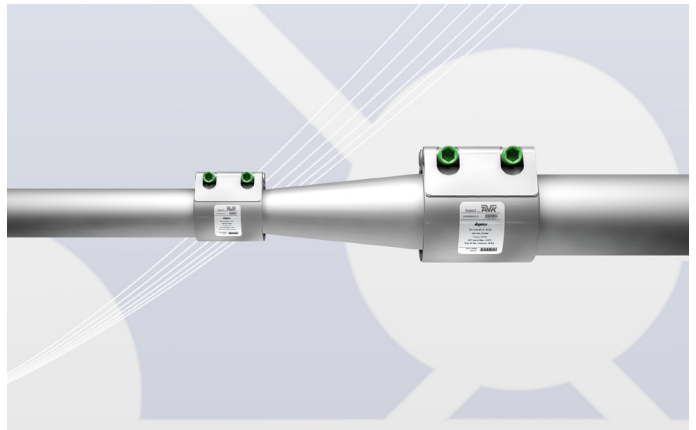


# REPICO® - KUNDENSPEZIFISCH ENTWICKELTE PRODUKTE

AVK bietet mit dem Repico®-Standardsortiment eine einfache, schnelle und kostengünstige Installationsmöglichkeit. Abgesehen von den Standardprodukten bieten wir unseren Kunden auch kundenspezifisch entwickelte Lösungen an, um sie bei Installationsproblemen zu unterstützen und einbaufertige Lösungen bereitzustellen.

## Reduzierstück/Expander

Wenn man zwei Rohre mit unterschiedlich großen Außendurchmessern verbinden möchte, ist das Repico® Reduzierstück die Lösung.

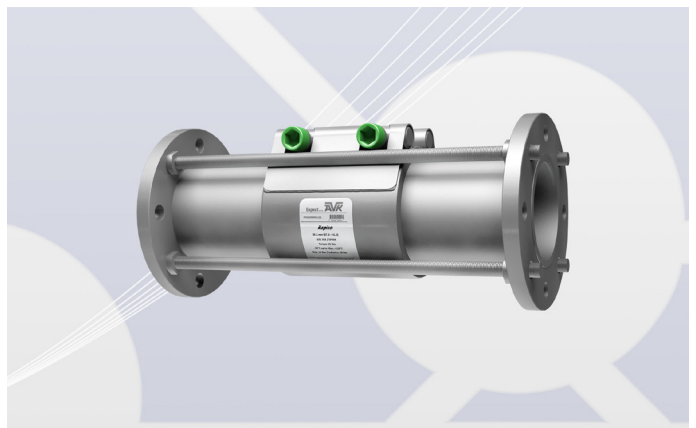


## Flanschadapter

Eine schnelle Lösung, insbesondere bei der Installation von Ventilen und Pumpen, die auch Vibrationen und Lärm dämpft.

## Pass- und Ausbaustück

Anstatt große Rohrabschnitte zu entfernen, schafft das Pass- und Ausbaustück Platz und einfachen Zugang zu Ventilen, Pumpen und anderen großen Geräten.

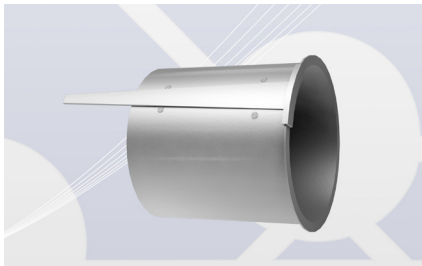


Wenn Sie weitere Informationen zu den Repico® kundenspezifisch entwickelten Produkten wünschen, wenden Sie sich bitte an unsere Verkaufsabteilung. Sie hilft Ihnen gerne weiter.

# REPICO® - ZUBEHÖR

## Stützring

Bei einer Repico®-Rohrkupplung empfiehlt AVK die Verwendung eines Stützringes im PE-Rohr. AVK- Stützringe sind aus rostfreiem Stahl AISI 304 gefertigt und für alle SDR-Größen erhältlich. Die Stützringe sind in keilförmiger oder Scandic-Ausführung verfügbar und werden zum Schutz vor Korrosion gebeizt und passiviert.



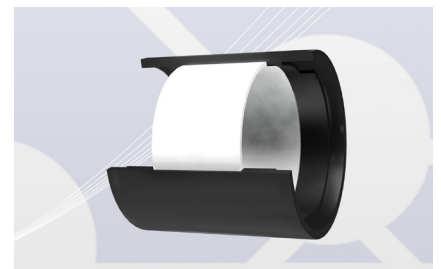
Keil-Typ



Scandic-Typ

## Bandeinlagen

Die Bandeinlage schützt die Dichtungsmanschette vor erhöhten mechanischen und chemischen Belastungen. Sie verhindert auch, dass sich die Dichtungsmanschette durch Feuchtigkeit ausdehnt, und ermöglicht es, größere Rohrendabständen zwischen den Rohrenden zu verbinden. Außerdem erlaubt sie größere Auswinkelung und Achsversatz. Mit der Bandeinlage können die Rohrkupplungen auch problemlos für Vakuum- und Hochdruckanwendungen eingesetzt werden.



Bandeinlage

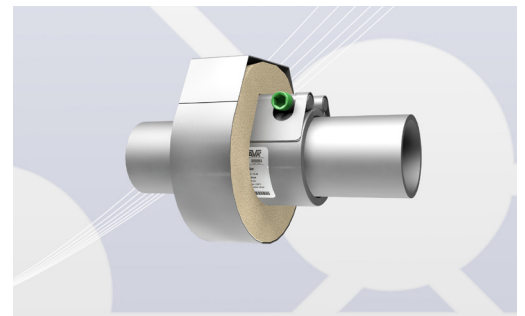


## Drehmomentschlüssel

Für eine erfolgreiche Installation der Repico®(Reparatur)Kupplungen ist ein Drehmomentschlüssel erforderlich.

## REPICO® FRC – Feuerfeste Abdeckung

- Für Brandschutzanwendungen bis zu max. +800°C für 30 Minuten
- Installation kann nachträglich erfolgen
- Im Falle eines Brandes behält die geschützte Kupplung ihre Funktion
- Keine Chemikalien im schützenden Gummimaterial enthalten
- Einfach anzubringen und geringes Gewicht
- Für das komplette Repico® (Reparatur-)Kupplungssortiment
- Geprüft nach ISO\_19921 und ISO\_19922



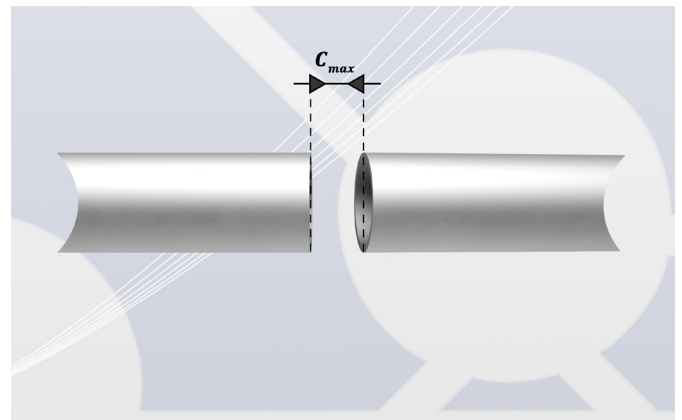
Wenn Sie weitere Informationen über das Repico®-Zubehör wünschen, wenden Sie sich bitte an unsere Verkaufsabteilung. Sie helfen Ihnen gerne weiter.

# INSTALLATIONSBEDINGUNGEN

Repico®-Kupplungen bieten Flexibilität bei Installationen, bei denen die äußeren Bedingungen nicht immer optimal sind. Die unten aufgeführten allgemeinen Installationsrichtlinien sollten beachtet werden.

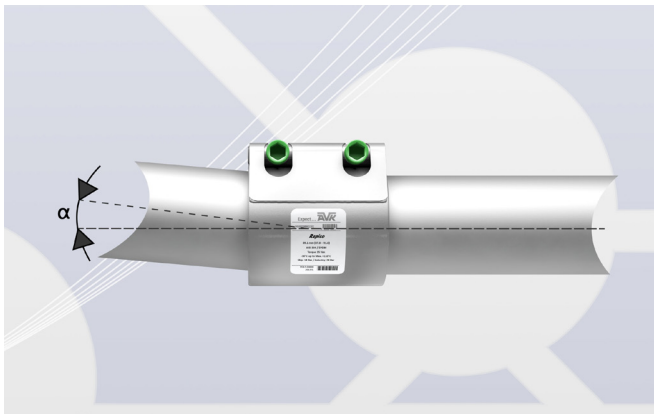
## Abstand zwischen den Rohrenden

$C_{max}$	
DN15 - DN65 mm	0 - 8mm
> DN80 mm	0 - 15mm



## Auswinkelung ( $\alpha$ )

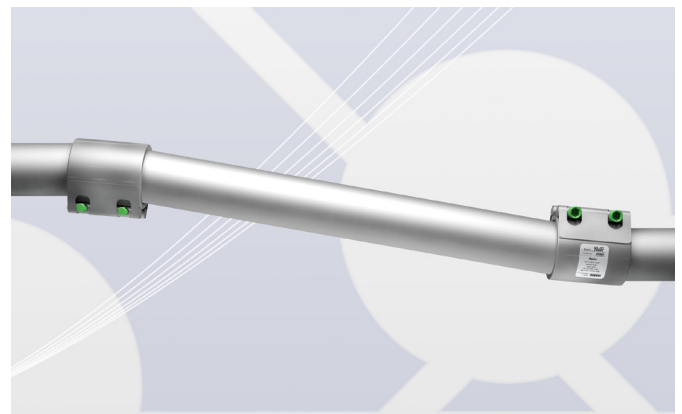
Repico®-Rohrkupplungen erlauben eine allseitige Auswinkelung zur Rohrachse. Die Auswinkelung hängt von der Nennweite des Rohres ab.



Größe	Auswinkelung ( $\alpha$ )
DN 15 - DN 50	5°
DN 65 - DN 175	4°
≥ DN 200	2°

## Lateraler Versatz

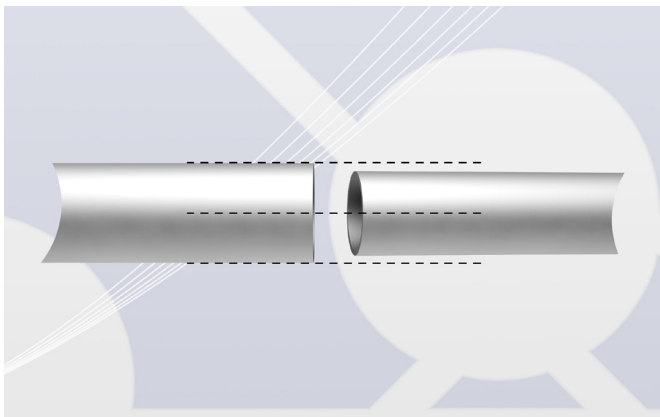
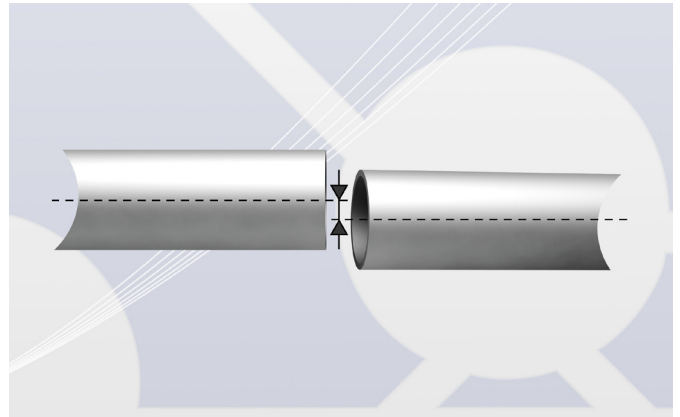
Durch Anwendung der Auswinkelung ist es möglich, erwartete/mögliche Verschiebungen des Rohres zu verhindern. Dadurch werden zukünftige Reparaturkosten und mögliche Ausfallzeiten vermieden.



# INSTALLATIONSBEDINGUNGEN

## Achsversatz

Repico®-Rohrkupplungen haben eine Toleranz für einen Achsversatz: 1% des Außendurchmessers (OD) mit einem Höchstwert von 3 mm.



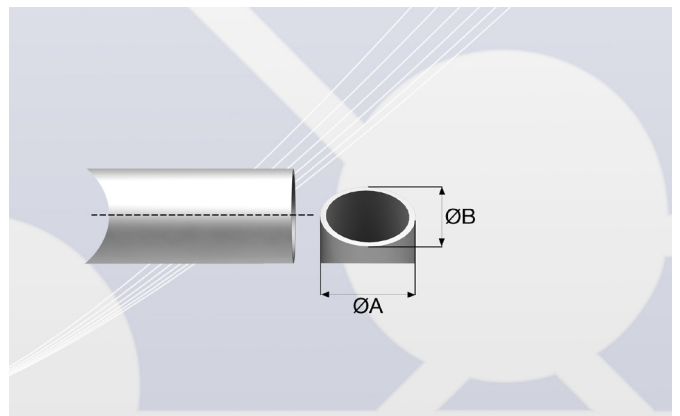
## Außendurchmesser - Differenz

Repico®-Rohrkupplungen gleichen Rohre mit unterschiedlichem Außendurchmesser aus, wobei die folgende Anforderung erfüllt sein muss: 1% des Außendurchmessers (OD) mit einem Höchstwert von 3 mm.

## Ovalität der Rohre

Repico®-Rohrkupplungen sind flexibel genug, um eine gewisse Ovalität der Rohre während der Installation auszugleichen.

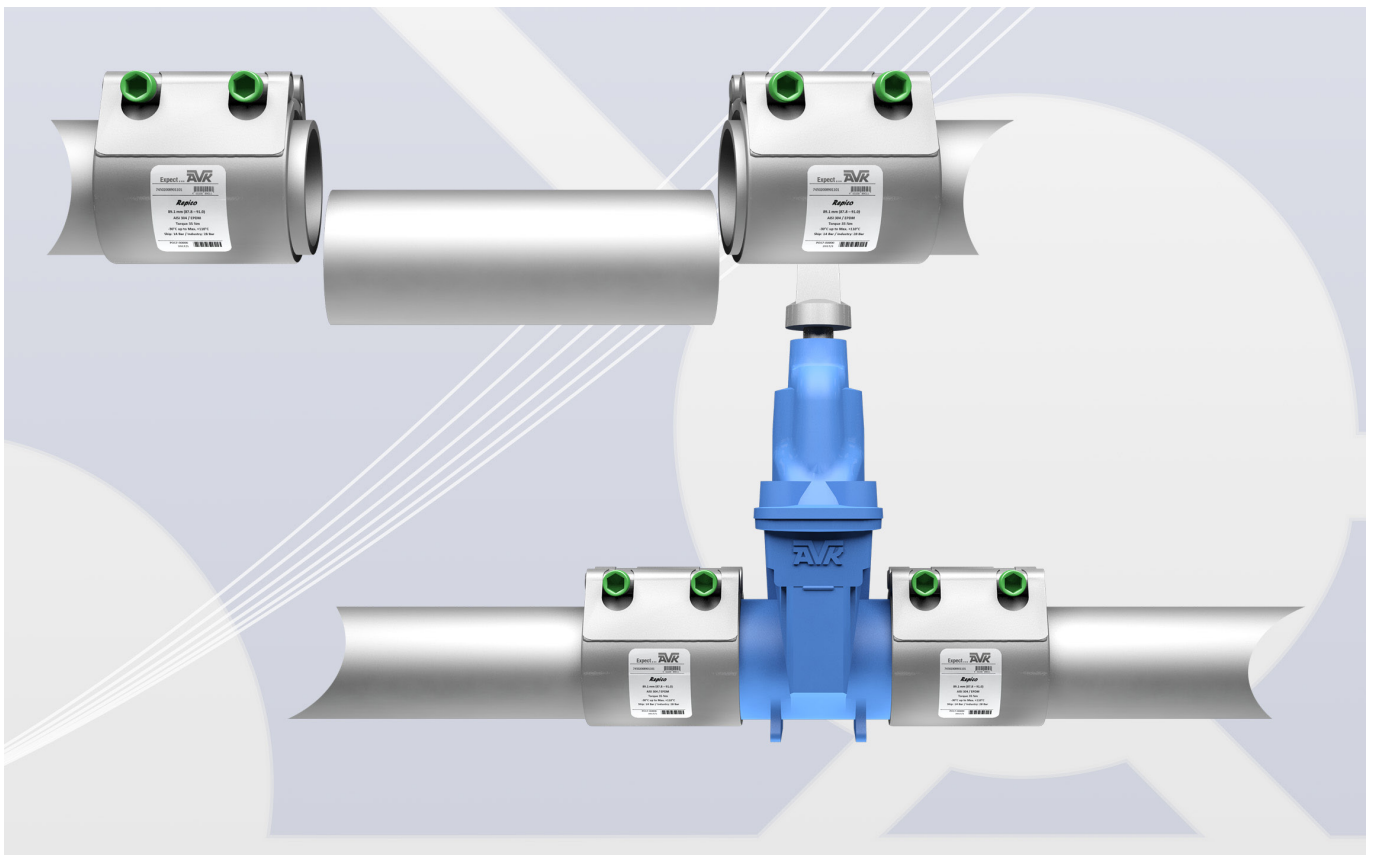
$$\text{ØA} > \text{ØB} : \leq 2\% \text{ (höchstens 5 mm)}$$



# INSTALLATIONSBEDINGUNGEN

## Ersetzen eines Rohrabschnitts oder Einfügen von Fittings oder Ventilen

Wenn ein Rohrstück ausgetauscht, ein Abzweig installiert oder ein Ventil hinzugefügt werden muss, können Sie dies mit den Repico®-Rohrkupplungen schnell und zu den geringstmöglichen Kosten tun.



Repico®-Kupplungen nehmen keine Torsionskräfte auf und verbiegen nicht. Druckleitungen müssen gestützt, verankert und geführt werden.



# TABELLEN - ROHRDIMENSIONEN

Rohr DN	Rohr AD											Spannbereich (mm)
	Nenn-durch-messer	Repico-Durchmesser	DIN/ISO (mm)	ASTM (mm)	ASTM inch	KS/JIS (mm)	CuNi metrisch (mm)	CuNi imperial (mm)	Nicht alle genormt (mm)	Einige genormt (mm)	PE (mm)	
15		20,0			0,8		20,0		20,0			19,5 - 20,5
15	1/2	21,7	21,3	21,3	0,8	21,7		21,3		22,0		21,2 - 22,2
20		25,0			1,0		25,0		25,0	25,4	25,0	24,5 - 25,5
20	3/4	27,2	26,9	26,9	1,1	27,2		26,7				26,7 - 27,7
20		28,2			1,1							27,5 - 29,0
25		30,0			1,2		30,0			30,0		29,5 - 30,5
25		32,0			1,3				31,8		32,0	31,5 - 32,5
25	1	34,0	33,7	33,4	1,3	34,0		33,4				33,0 - 34,6
32		38,0			1,5		38,0		38,0			37,5 - 38,5
32		40,0			1,6			40,9	40,0		40,0	39,5 - 41,5
32	1 1/4	42,7	42,4	42,4	1,7	42,7		42,2				41,9 - 43,0
32		44,5			1,8		44,5			44,5		44,0 - 45,0
40	1 1/2	48,6	48,3	48,3	1,9	48,6		48,3				47,8 - 49,0
40		50,8			2,0				51,0		50,0	49,5 - 51,5
50		54,0			2,1			54,1		54,0		53,4 - 54,6
50		57,0			2,2		57,0		57,0			56,4 - 57,6
50	2	60,5	60,3	60,3	2,4	60,5		60,3				59,0 - 61,5
50		63,0			2,5				63,5		63,0	62,4 - 63,6
65		66,7			2,6			66,8				65,2 - 67,3
65		69,0			2,7			70,0	70,0			68,0 - 70,1
65	2 1/2	73,0		73,0	2,9			73,0				71,5 - 74,1
65		76,3	76,1		3,0	76,3	76,1		76,1		75,0	75,0 - 77,2
80		79,9			3,1			79,9				78,8 - 80,8
80		84,0			3,3				84,0			83,0 - 84,9
80	3	89,1	88,9	88,9	3,5	89,1	88,9	88,9	88,9		90,0	87,8 - 91,0
90		101,6	101,6	101,6	4,0	101,6		101,6				100,4 - 102,6
100		104,0			4,1							103,0 - 104,8
100		106,3			4,2			106,3				105,0 - 107,4
100		108,0			4,3		108,0					106,5 - 108,5
100		110,0			4,3		108,0				110,0	108,5 - 110,6
100	4	114,3	114,3	114,3	4,5	114,3		114,3	114,3			113,2 - 115,4
125		127,0			5,0				127,0			125,6 - 128,4
125		129,0			5,1							127,5 - 130,0
125		133,0			5,2		133,0	131,7	133,0			131,6 - 134,4
125	5	139,8	139,7		5,6	139,8			139,7			137,7 - 140,9
125		141,3		141,3	5,6			141,3			140,0	139,7 - 142,5
150		154,0			6,1					152,4		151,5 - 155,0
150		159,0			6,3		159,0	157,7			160,0	156,5 - 160,0
150	6	165,2			6,6	165,2						163,3 - 166,7
150		168,3	168,3	168,3	6,6			168,3	168,3			166,6 - 170,0
175		180,0			7,1						180,0	178,0 - 182,0
200		200,0			7,9						200,0	198,2 - 201,5
200		204,0			8,0							202,7 - 206,7
200	8	216,3			8,6	216,3						214,5 - 218,3
200		219,1	219,1	219,1	8,6		219,1	219,1	219,0			217,0 - 221,0
250		250,0			9,8							247,4 - 252,6
250		254,0			10,0							251,4 - 256,6
250	10	267,4			10,8	267,4	267,0					264,8 - 270,0
250		273,1	273,0	273,1	10,8			273,1	273,0			270,4 - 275,6
300		304,0			12,0							301,5 - 306,6
300		315,0			12,4							313,0 - 319,0
300	12	318,5			12,5	318,5						316,0 - 322,0
300		323,9	323,9	323,9	12,8		323,9	323,9	323,9			321,0 - 327,4
350	14	355,6	355,6	355,6	14,0	355,6					355,0	352,0 - 360,0
400	16	406,4	406,4	406,4	16,0	406,4						402,0 - 410,0
400		400,0									400,0	396,0 - 404,0
450		457,2	457,0									453,0 - 460,0
500	20	500,0									500,0	496,0 - 504,0
500		508,0	508,0	508,0	20,0	508,0	508,0					504,0 - 512,0
550	22	558,8		559,0				558,8		559,0	560,0	555,0 - 563,0
600	24	609,6	610,0	609,6	24,0		610,0					605,0 - 614,0
600		616,0							616,0			612,0 - 621,0
650	26	660,4		660,0						660,0		654,0 - 666,0
700	28	711,2	711,0	711,0			711,0				710,0	705,0 - 717,0
750	30	762,0		762,0	30,0			762,0	762,0			756,0 - 768,0
800	32	812,8	813,0	813,0			813,0					806,0 - 818,0
850	34	863,6		864,0						864,0		857,0 - 869,0
900	36	914,4	914,0	914,4	36,0		914,0					908,0 - 920,0
1000	40	1016,0	1016,0	1016,0				1016,0				1010,0 - 1022,0
1100	44	1117,6		1118,0								1111,0 - 1123,0
1200	48	1219,2	1220,0	1219,0								1213,0 - 1225,0
1300	52	1320,8										1316,0 - 1325,0
1350	54	1371,2										1365,0 - 1377,0
1400	56	1422,4	1420,0									1418,0 - 1427,0
1500	60	1524,0										1518,0 - 1530,0
1600	64	1625,6										1621,0 - 1631,0
1650	66	1676,4										1672,0 - 1682,0
1700	68	1727,2										1722,0 - 1732,0
1800	72	1828,8										1822,0 - 1834,0
1900	76	1930,4										1924,0 - 1936,0
2000	80	2032,0										2026,0 - 2038,0

# TABELLEN - ROHRDIMENSIONEN

## ROHRABMESSUNGEN UND MINDESTWANDSTÄRKE BEI NENNDRUCK PN

Rohr AD		Nominal ø		Mindestwandstärke der Rohre			
Metrisch (mm)	Imperial (inch)	Metrisch	Imperial	Rostfreier Stahl		CuNi10Fe (DIN)/ CuNi10Mn1Fe (ISO)	
		(DN)	(nom)	Metrisch (mm)	Imperial (inch)	Metrisch (mm)	Imperial (inch)
26,9	1,059	20	¾	1,5	0,059	1,5	0,059
30,0	1,181			1,5	0,059	1,5	0,059
33,7	1,327	25		1,5	0,059	2,0	0,079
38,0	1,496			1,5	0,059	2,0	0,079
42,4	1,669	32	1¼	1,5	0,059	2,0	0,079
44,5	1,752			1,5	0,059	2,0	0,079
48,3	1,902	40	1½	1,5	0,059	2,0	0,079
54,0	2,126			1,5	0,059	2,0	0,079
57,0	2,244			1,5	0,059	2,0	0,079
60,3	2,374	50	2	1,5	0,059	2,0	0,079
66,6	2,622			2,0	0,079	2,0	0,079
70,0	2,756			2,0	0,079	2,0	0,079
73,0	2,874			2,0	0,079	2,0	0,079
76,1	(3.000)	65	2,5	2,0	0,079	2,0	0,079
79,5	3,130			2,0	0,079	2,0	0,079
84,0	3,307			2,0	0,079	2,0	0,079
88,9	3,500	80	3	2,0	0,079	2,0	0,079
100,6	3,961			2,0	0,079	2,3	0,091
101,6	(4.000)			2,0	0,079	2,3	0,091
104,0	4,094			2,0	0,079	2,3	0,091
104,8	4,126			2,0	0,079	2,3	0,091
108,0	4,252			2,0	0,079	2,3	0,091
114,3	4.500	100	4	2,0	0,079	2,3	0,091
127,0	5.000			2,6	0,102	3,0	0,118
129,0	5,079			2,6	0,102	3,0	0,118
130,2	5,126			2,6	0,102	3,0	0,118
131,0	5,157			3,0	0,118		
133,0	5,236			2,6	0,102	3,0	0,118
139,7	(5.500)			2,6	0,102	3,0	0,118
141,3	5.563	125	5	2,6	0,102	3,0	0,118
154,0	6.063			2,6	0,102	3,0	0,118
155,0	6,102			2,5	0,098		
159,0	6,260			2,6	0,102	3,0	0,118
168,3	6,626	150	6	2,6	0,102	3,5	0,138
193,7	7,626			3,0	0,118	3,5	0,138
206,0	8,110			3,0	0,118		
219,1	8,626	200	8	3,0	0,118	3,5	0,138
244,5	9.626			auf Anfrage	auf Anfrage	4,5	0,177
256,0	10.079			auf Anfrage	auf Anfrage		
267,0	10,512			auf Anfrage	auf Anfrage	4,5	0,177
273,0	10,748	250	10	auf Anfrage	auf Anfrage	5,0	0,197
306,0	12,047			auf Anfrage	auf Anfrage		
323,9	12,752	300	12	auf Anfrage	auf Anfrage	5,5	0,217
355,6	14,000	350	14	auf Anfrage	auf Anfrage	6,0	0,236
406,4	16,000	400	16	auf Anfrage	auf Anfrage	8,0	0,315
457,2	18,000	450	18	auf Anfrage	auf Anfrage	9,0	0,354
508,0	20.000	500	20	auf Anfrage	auf Anfrage	10,0	0,394
558,8	22.000	550	22	auf Anfrage	auf Anfrage	10,0	0,394
609,6	24.000	600	24	auf Anfrage	auf Anfrage	12,0	0,472

Dünnere Wände sind bei niedrigerem Druck möglich. Bitte kontaktieren Sie uns für weitere Informationen dazu.

# TABELLEN - INSTALLATIONSZEIT

Nominal Ø		Installationszeit pro Kupplung
Metrisch (DN)	Imperial (norm)	Zeit (Min.)
20	3/4	2
25	1	2
32	1 1/4	2
40	1 1/2	2
50	2	3
65	2 1/2	4
80	3	4
100	4	5
125	5	6
150	6	7
200	8	9
225	9	10
250	10	10
300	12	12
350	14	12
400	16	12
450	18	12
500	20	12
550	22	12
600	24	12

## Die Installationszeit umfasst:

- Markieren der Hälfte der Rohrkupplungsbreite an beiden Rohrenden
- Kupplung über Rohrenden schieben und korrekt ausrichten
- Anziehen der Schrauben mit einem Drehmomentschlüssel

# LOGISCHE SERIENNUMMERN

## Repico®-Kupplungen – Serie 745

745-AA-BBBB-CC-D-EE-FF	
AA	Typ
BBBB	Durchmesser
CC	Material
D	Gummi
EE	Grip
FF	Optionen

AA	-	Typ
01	-	G
03	-	GMP
05	-	GF
10	-	GLP
11	-	GP
20	-	S
24	-	SF
28	-	SD
29	-	SDL
32	-	SDF
33	-	SDFL
36	-	ST
44	-	SQ
52	-	SG

CC	-	Material
11	-	AISI316L (Standard)*

\* Andere Materialien auf Anfrage lieferbar

D	-	Gummi
1	-	EPDM*
2	-	NBR*

\* Andere Gummimaterialien auf Anfrage lieferbar

EE	-	Grip
Kein / 00	-	Kein Grip
01	-	Grip

FF	-	Optionen
None / 00	-	Keine Möglichkeiten
02	-	FRC (Feuerfeste Abdeckung)

## Repico® Reparatur-Kupplungen – Serie 747

747-AA-BBBB-CC-D-EE	
AA	Typ
BBBB	Durchmesser
CC	Material
D	Gummi
EE	Optionen

AA	-	Typ
01	-	RSD
02	-	RSDL
11	-	RSDF
12	-	RSDFL
71	-	RE
81	-	RH
82	-	RHL

CC	-	Material
11	-	AISI316L (Standard)*

\* Andere Materialien auf Anfrage lieferbar

D	-	Gummi
1	-	EPDM*
2	-	NBR*

\* Andere Gummimaterialien auf Anfrage lieferbar

EE	-	Optionen
Kein / 00	-	Keine Möglichkeiten
02	-	FRC (Feuerfeste Abdeckung)

# AVK NACHHALTIGKEIT UND SOZIALE VERANTWORTUNG DES UNTERNEHMENS

Nachhaltigkeit ist ein wesentlicher Faktor für die AVK Group und wir tun unser Möglichstes, um in diesem Bereich etwas zu bewirken. Für AVK gehen Nachhaltigkeit und solide Wirtschaftsführung Hand in Hand. Die Reduzierung von Wasserverlusten trägt aktiv dazu bei, den Stromverbrauch zu senken und eine unserer wertvollsten Ressourcen zu schützen, und somit auch Geld zu sparen. In allen Teilen der Welt besteht

die Notwendigkeit, die verfügbaren Ressourcen so effizient wie möglich zu nutzen.



## AVK-Lösungen tragen zu einer nachhaltigen Zukunft bei

Mit dem Einsatz von AVK-Produkten trägt man zu reinem Trinkwasser sowie einer sicheren und effizienten Abwasseraufbereitung bei. Die UNO hat 17 Ziele für nachhaltige Entwicklung definiert, um die Welt in eine nachhaltigere Richtung zu führen. Unsere Lösungen wirken an diesen Zielen mit, indem sie für sauberes Wasser und sanitäre Einrichtungen sorgen, Wasserverschwendung, Stromverbrauch und CO<sub>2</sub>-Emissionen reduzieren sowie Abwasser in bezahlbare und saubere Energie umwandeln.

## CSR-Leistungsleiter

Soziale Unternehmensverantwortung, zirkuläre Beschaffung, Entwicklung unseres Rohstoffpases, nachhaltige Produktion, Wiederverwertbarkeit von Rohstoffen, Endprodukten und Verpackungen, nachhaltige Energie, Mobilität und soziale Rendite sind Teil unserer nachhaltigen Personalpolitik. Wir nehmen unsere soziale Verantwortung ernst und sind stolz darauf, dass wir (als eines von nur 38 Unternehmen in den Niederlanden) die Stufe 4 (die zweithöchste Stufe) der CSR-Leistungsleiter erreicht haben. Unser Ziel ist es, gemeinsam mit unseren Kunden, Lieferanten, Mitarbeitern und anderen Stakeholdern eine bessere Welt um uns herum zu schaffen.

## Produktion in den Niederlanden

In unserer Produktionsstätte AVK Rewag profitieren wir von modernen Produktionsanlagen und einem sicheren und gesunden Arbeitsumfeld. Wir haben die ISO-Zertifizierungen 9001 (Qualitätsmanagement) und ISO 14001 (Umweltmanagement) erhalten. Wir sind bestrebt, den Strom- und Wasserverbrauch zu senken, was zu Kosteneinsparungen führt.

Der Inhalt dieser Broschüre dient der allgemeinen Information. Es ist nicht als Handbuch für Rohrleitungen gedacht. Die Planung von Rohrleitungssystemen sollte nur von Spezialisten oder unabhängigen Fachleuten vorgenommen werden.

Obwohl wir uns in angemessener Weise bemühen, die Informationen in unseren Broschüren zu aktualisieren, geben wir keine Zusicherungen, Gewährleistungen oder Garantien, weder ausdrücklich noch stillschweigend, dass der Inhalt dieser Broschüre die genaueste, vollständigste oder aktuellste Version ist, und folglich sind Fehler und Auslassungen, soweit gesetzlich zulässig, vorbehalten.



**Manufacture:**

**AVK Nederland BV**

Radeweg 12, 8171 MD  
Vaassen, Postbus 73  
8170 AB Vaassen

11-2022

Copyright©AVK Group A/S 2022

**SWENTUM e.K.**

**Dimitri Zimmer**

M: +49 173 20 51 589  
d.zimmer@swentum.com

**[www.swentum.com](http://www.swentum.com)**

Hamburg / Germany